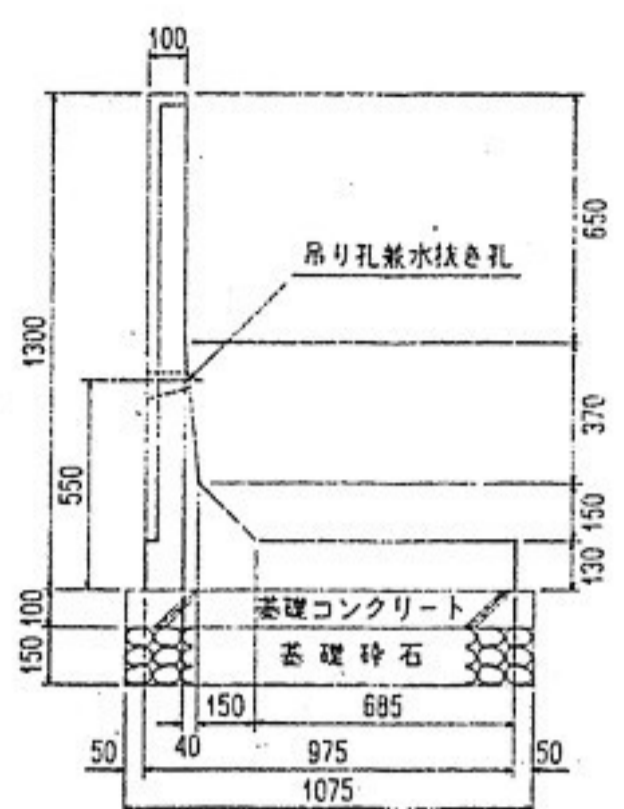
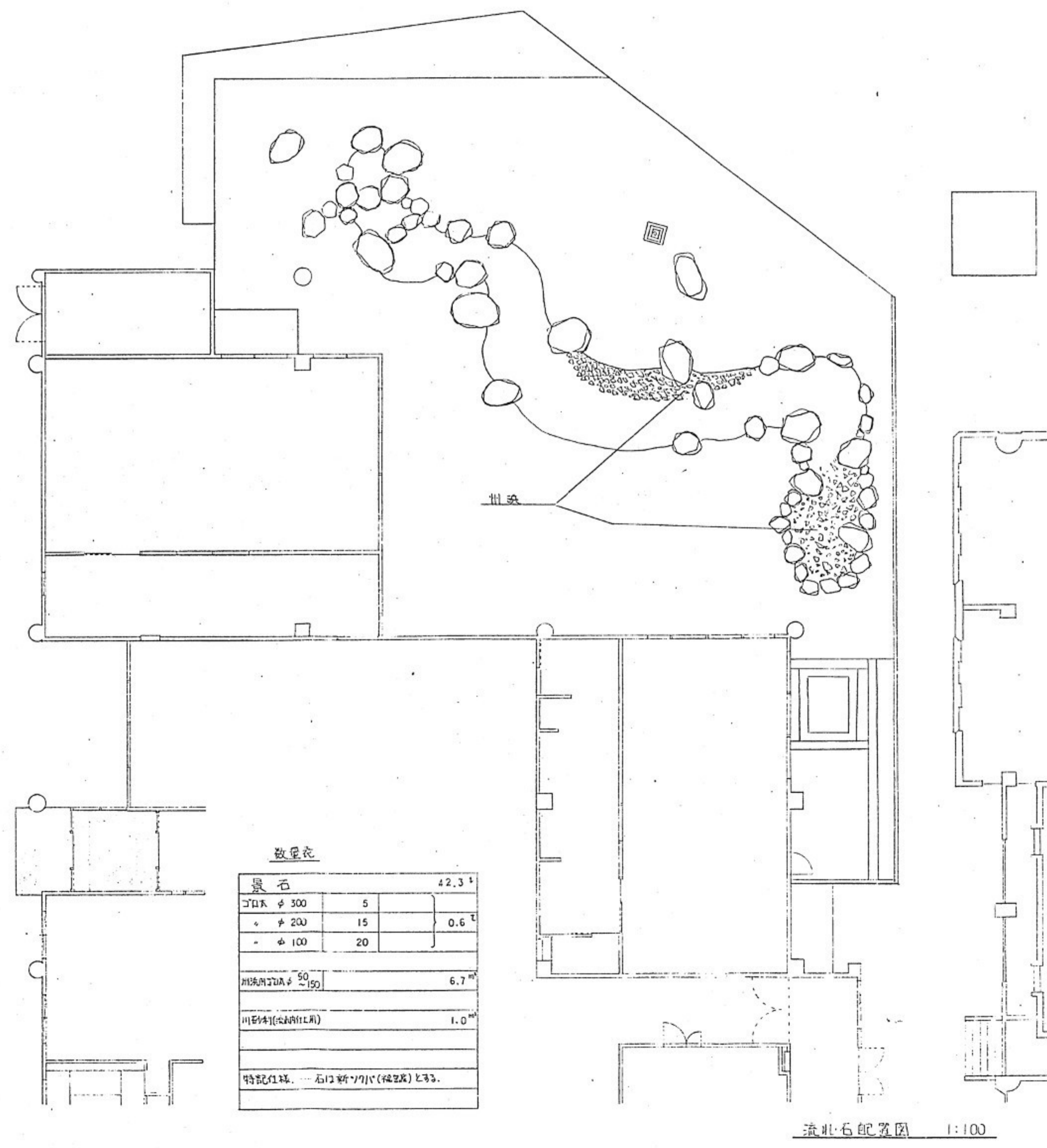
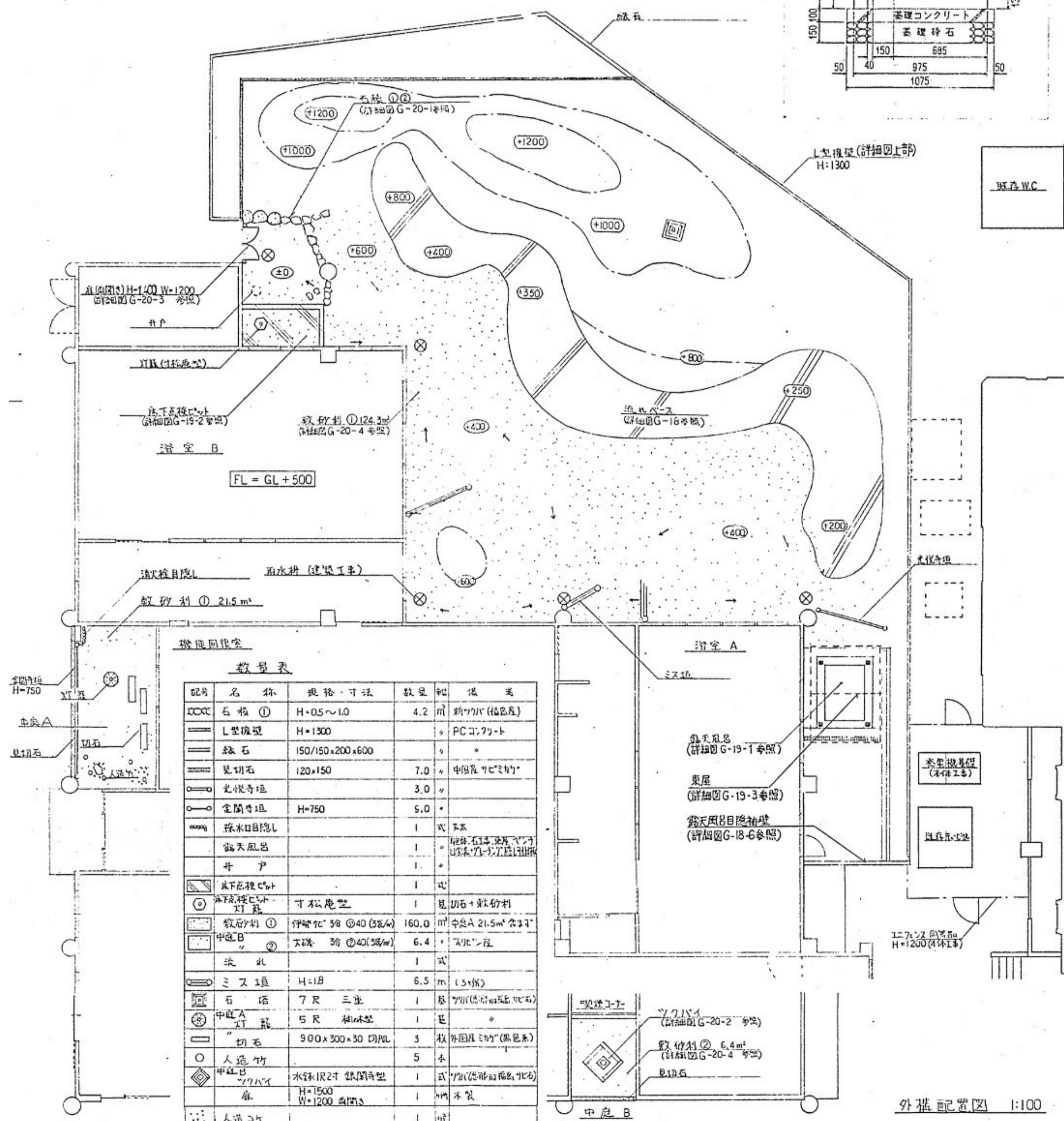


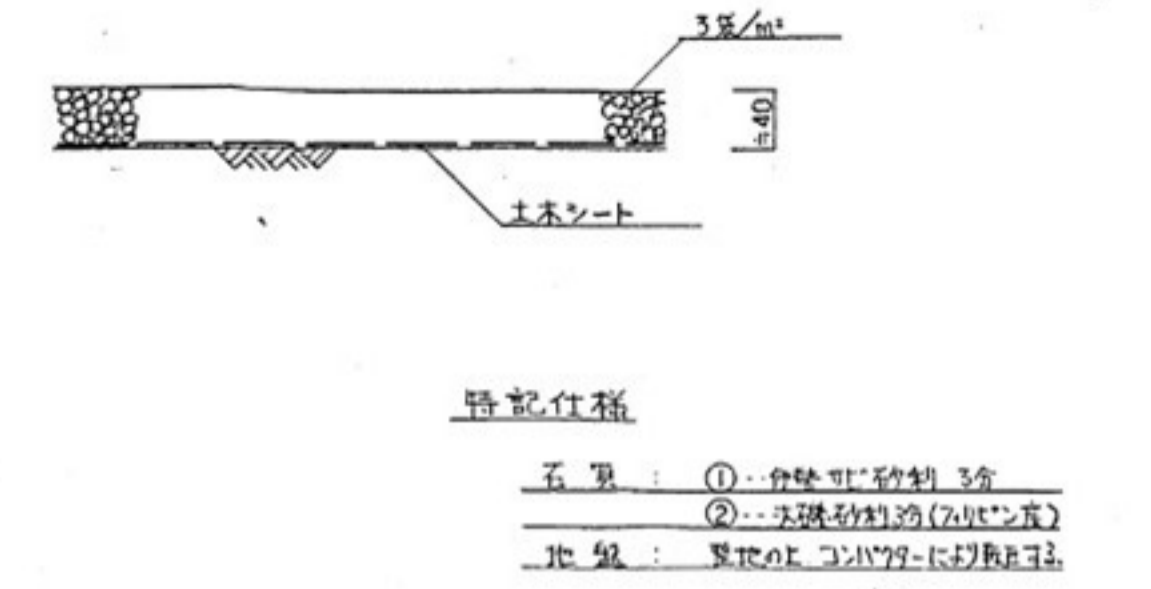
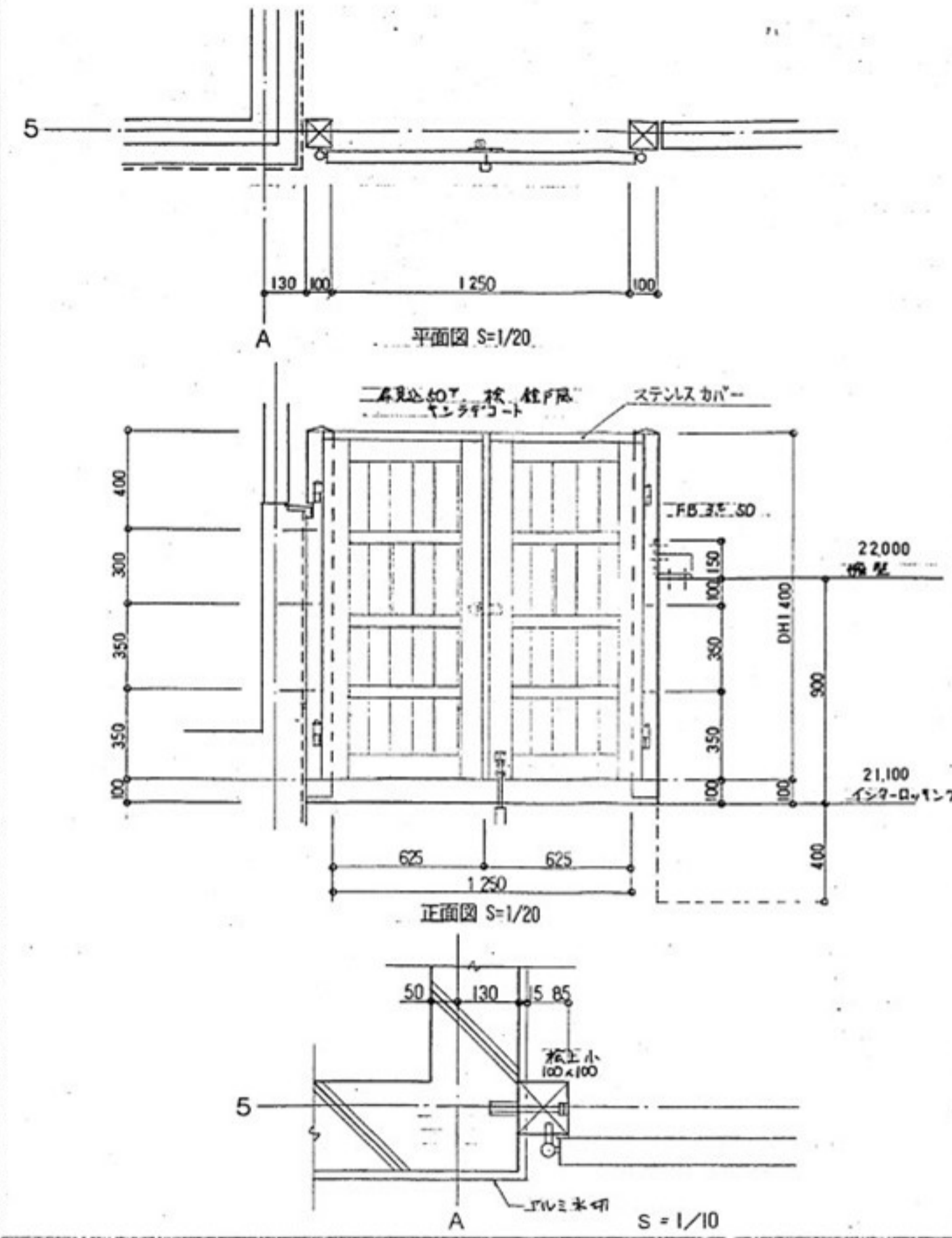
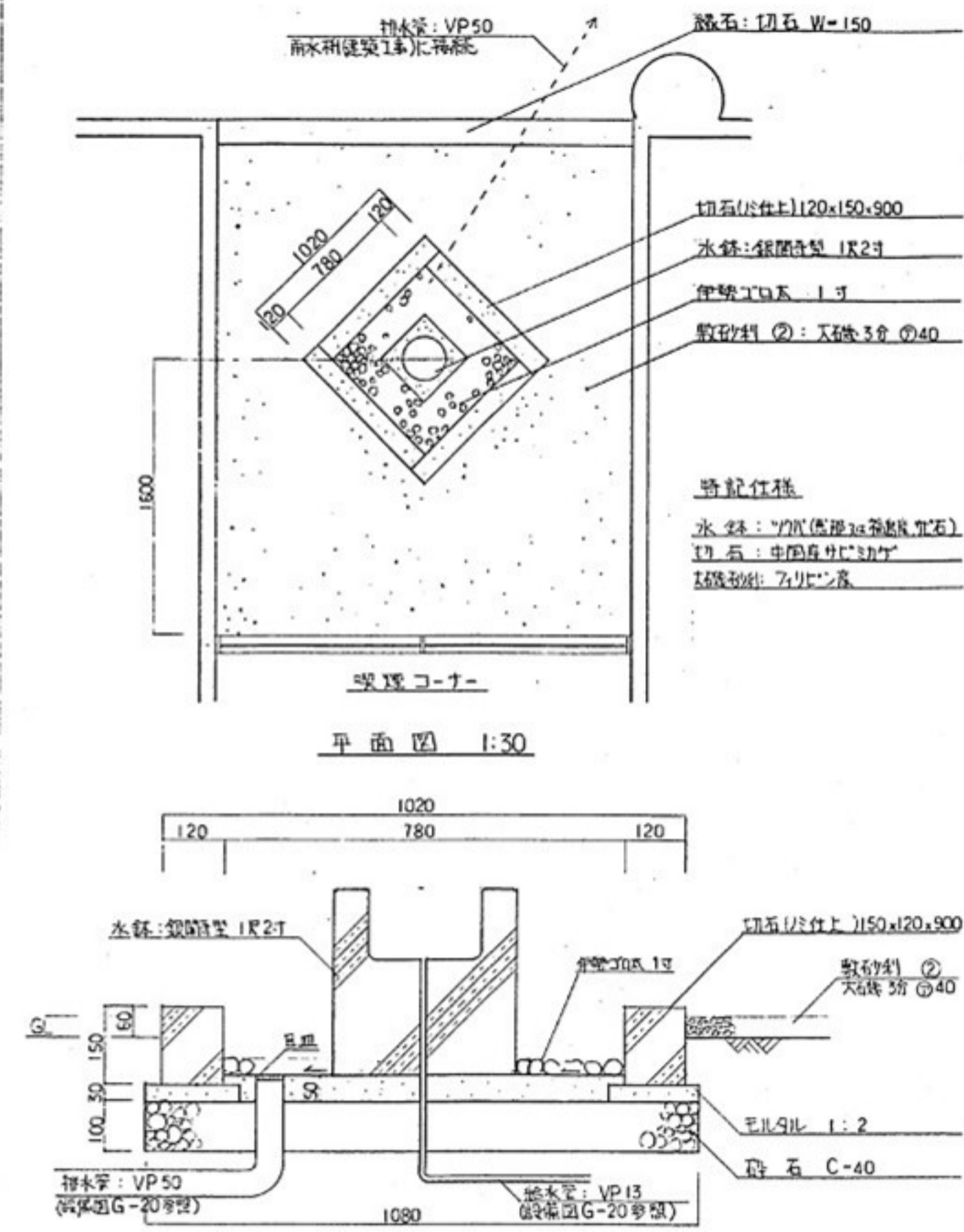
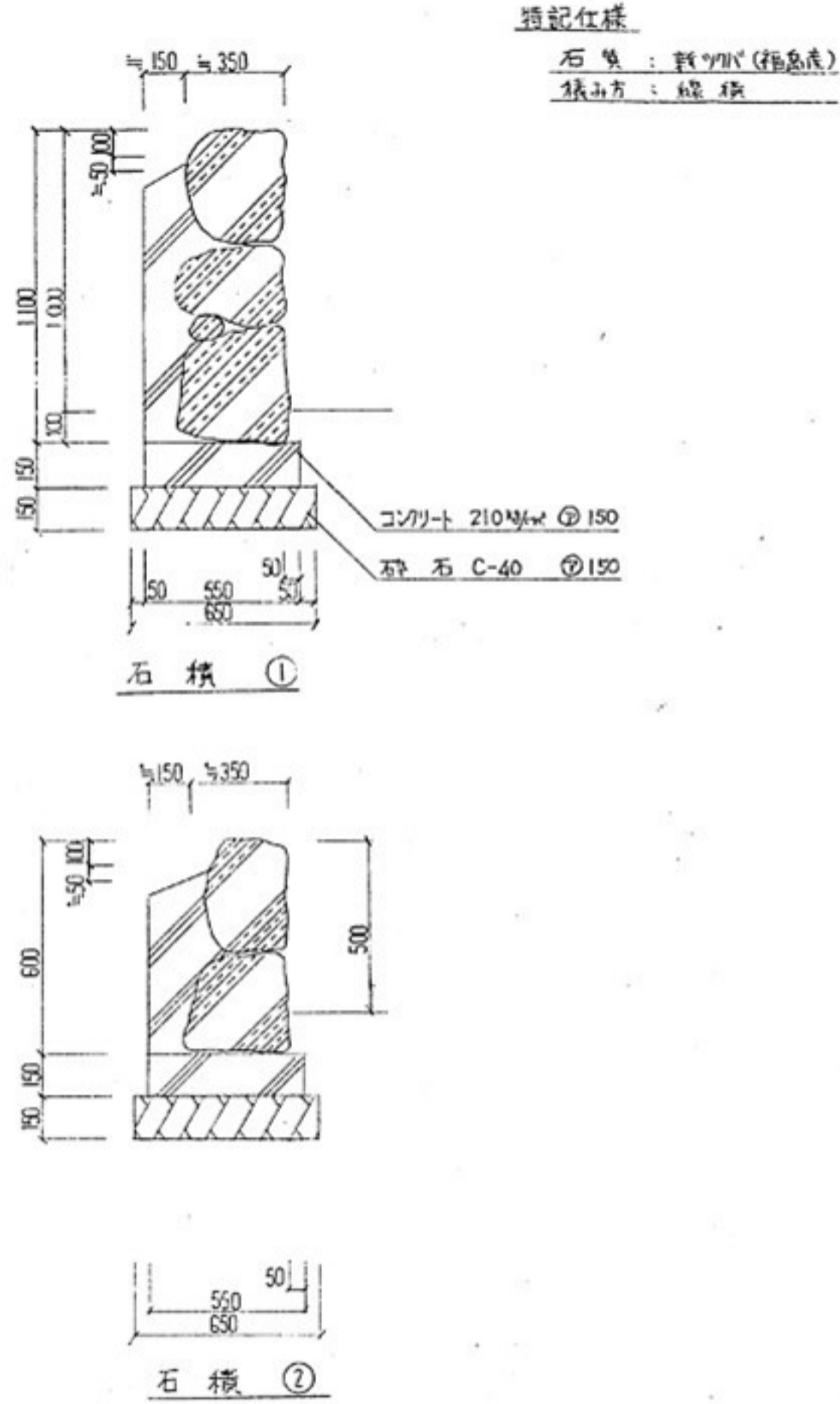


【構造図】
S = 1 : 20

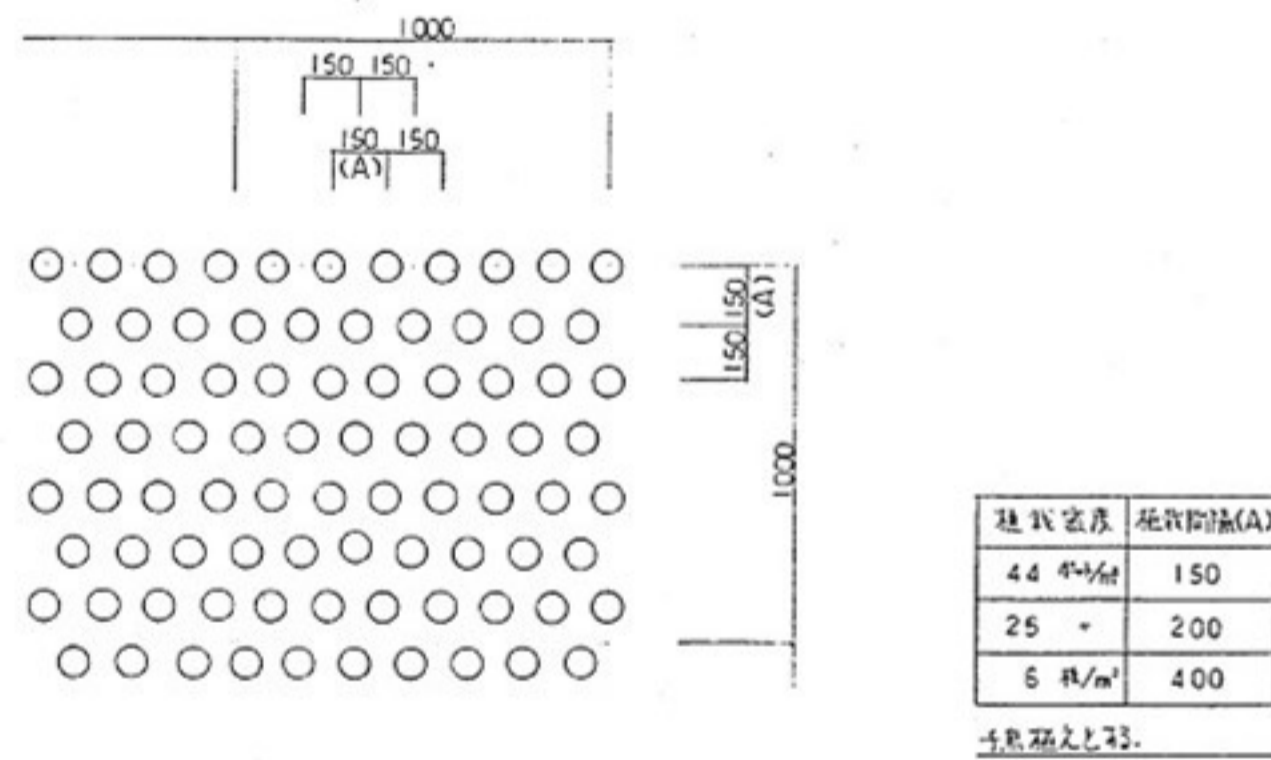


注... 流水排水機取付面図は①～④の横断面図は詳細図 G-15-2～5 参照



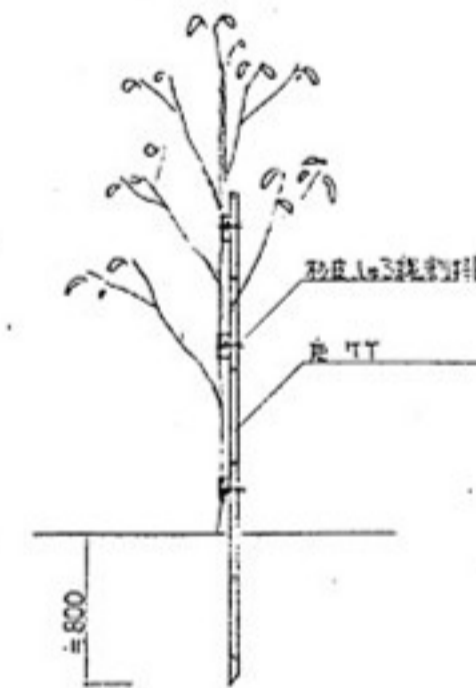


A コンクリート地盤類 植栽パターン

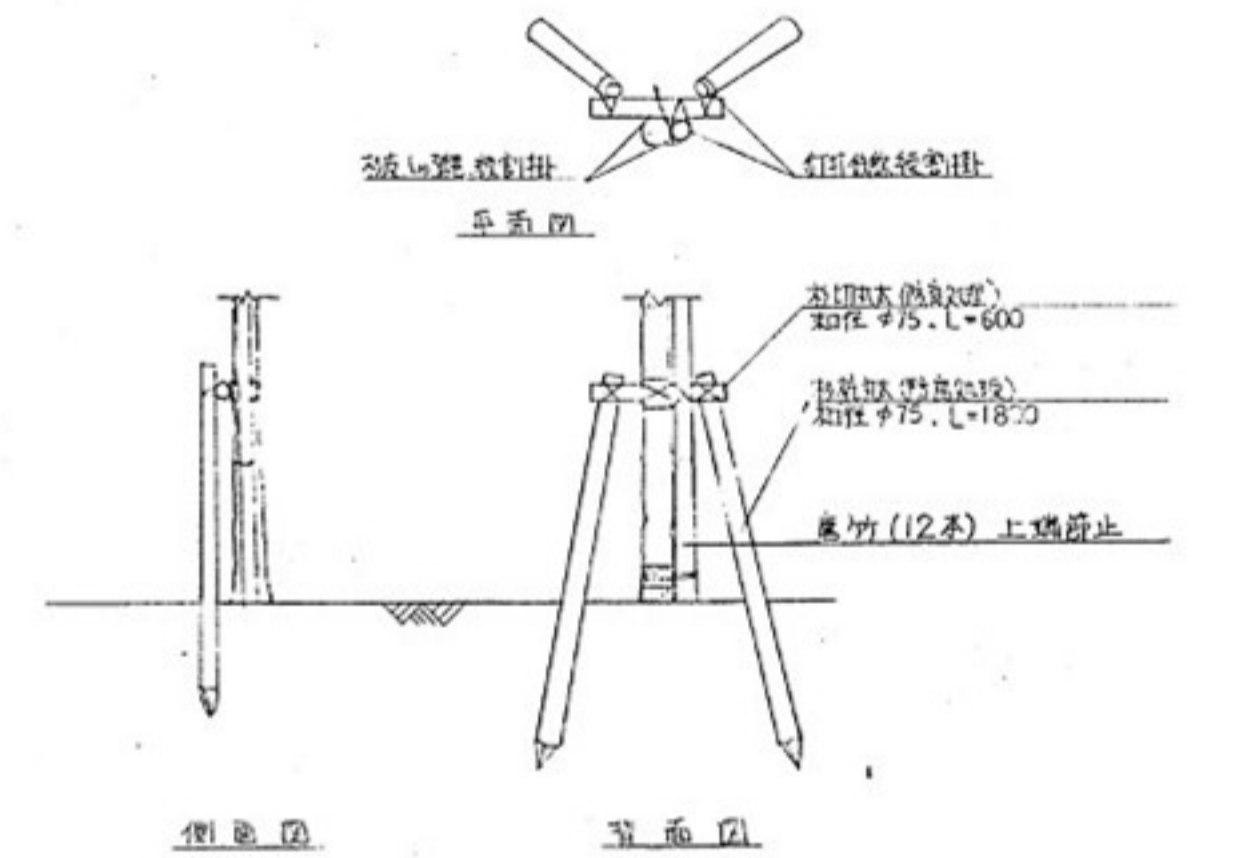


B

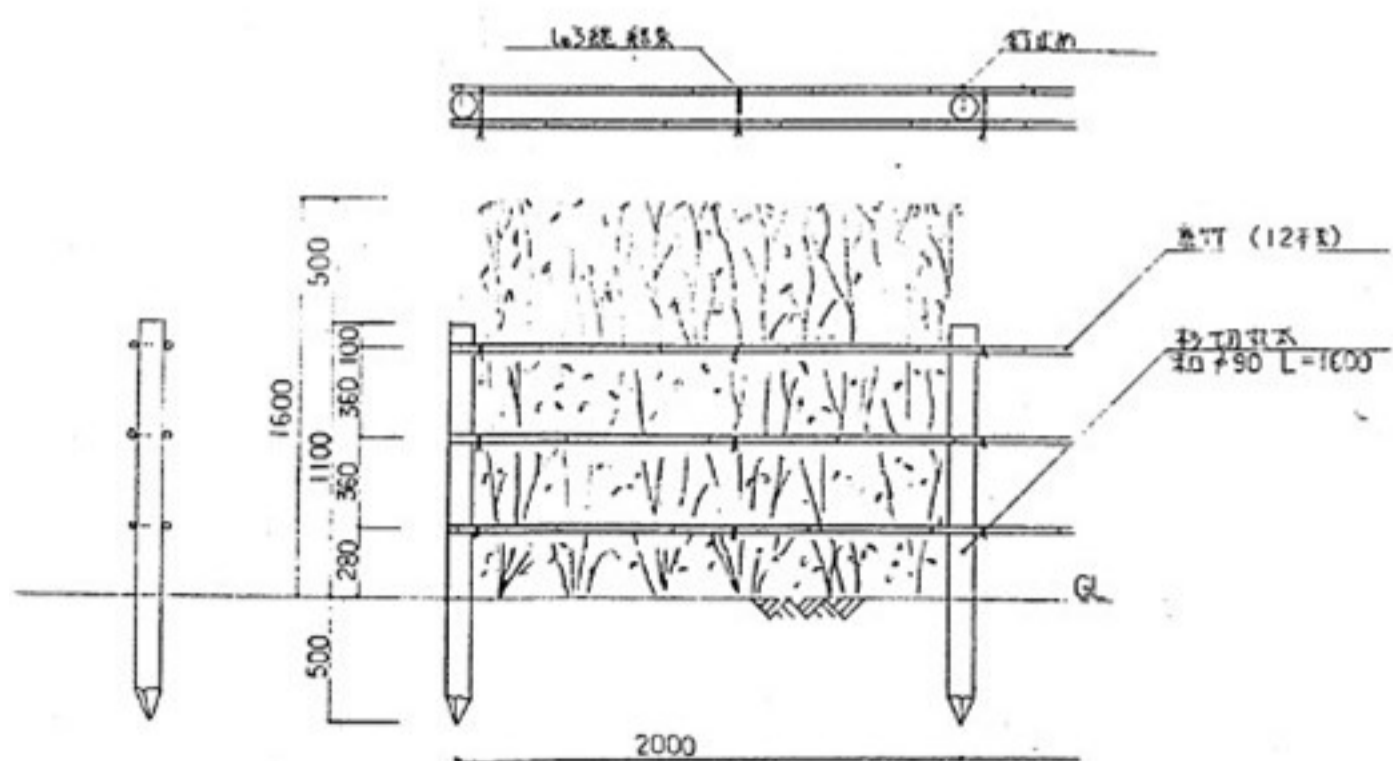
C 漆之柱



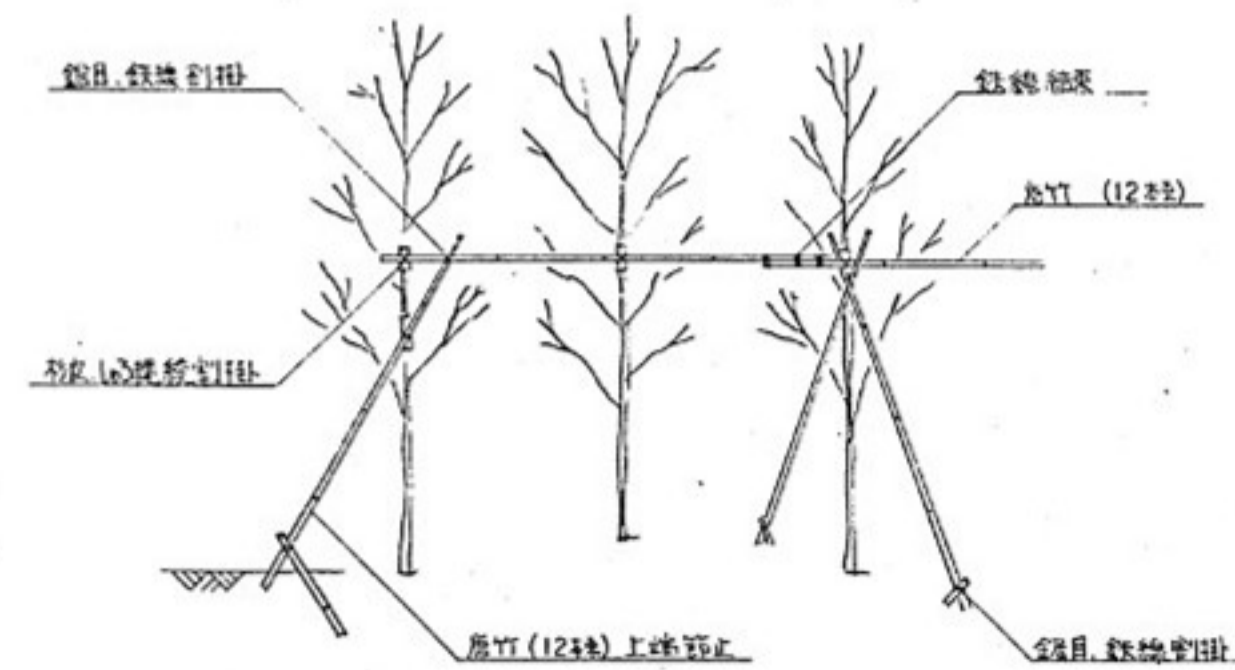
D 二脚鳥居漆竹



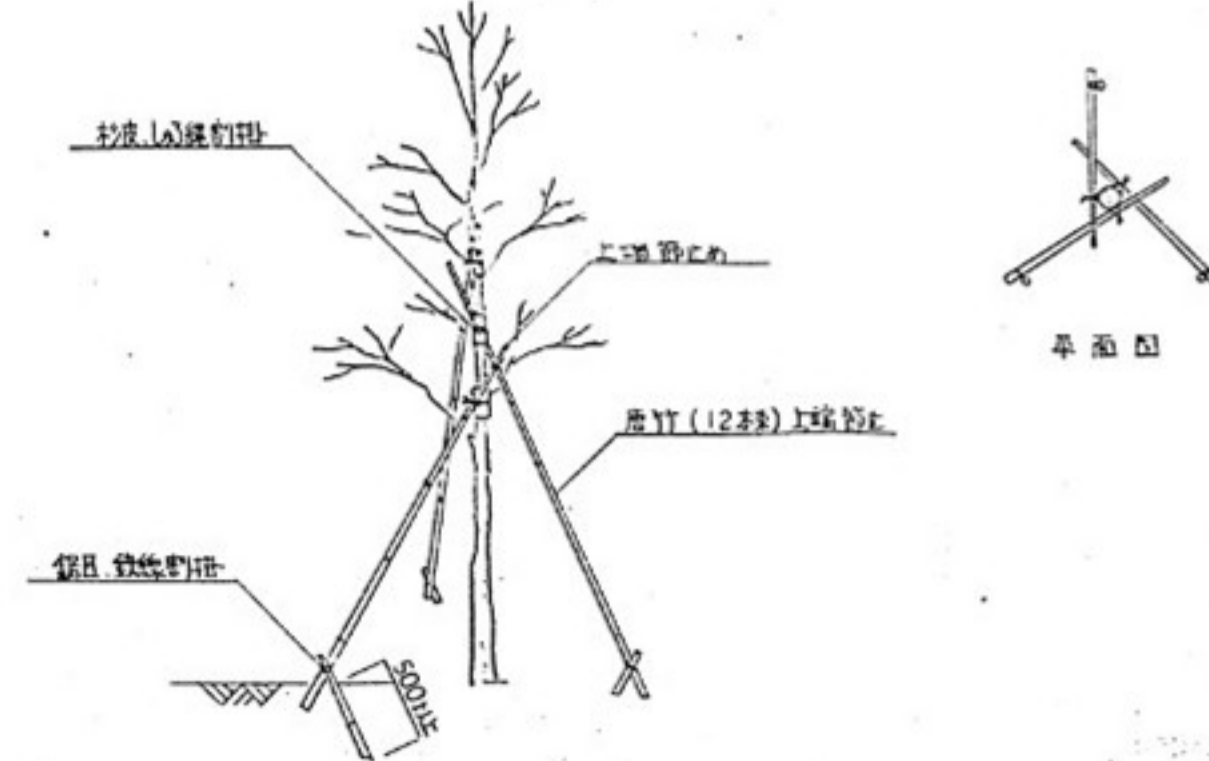
E 生垣用支柱



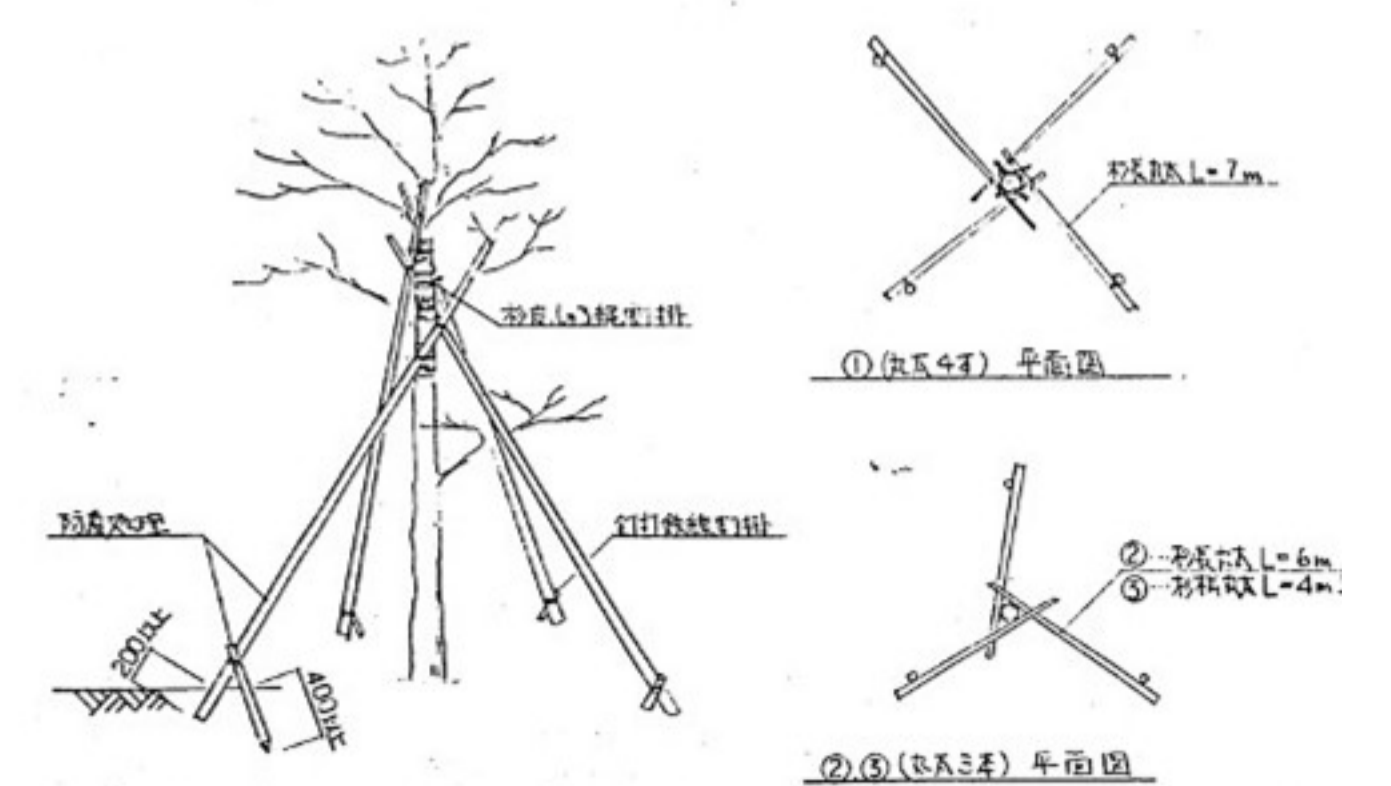
F 布掛支柱 (唐竹)



G 八掛支柱 (唐竹)



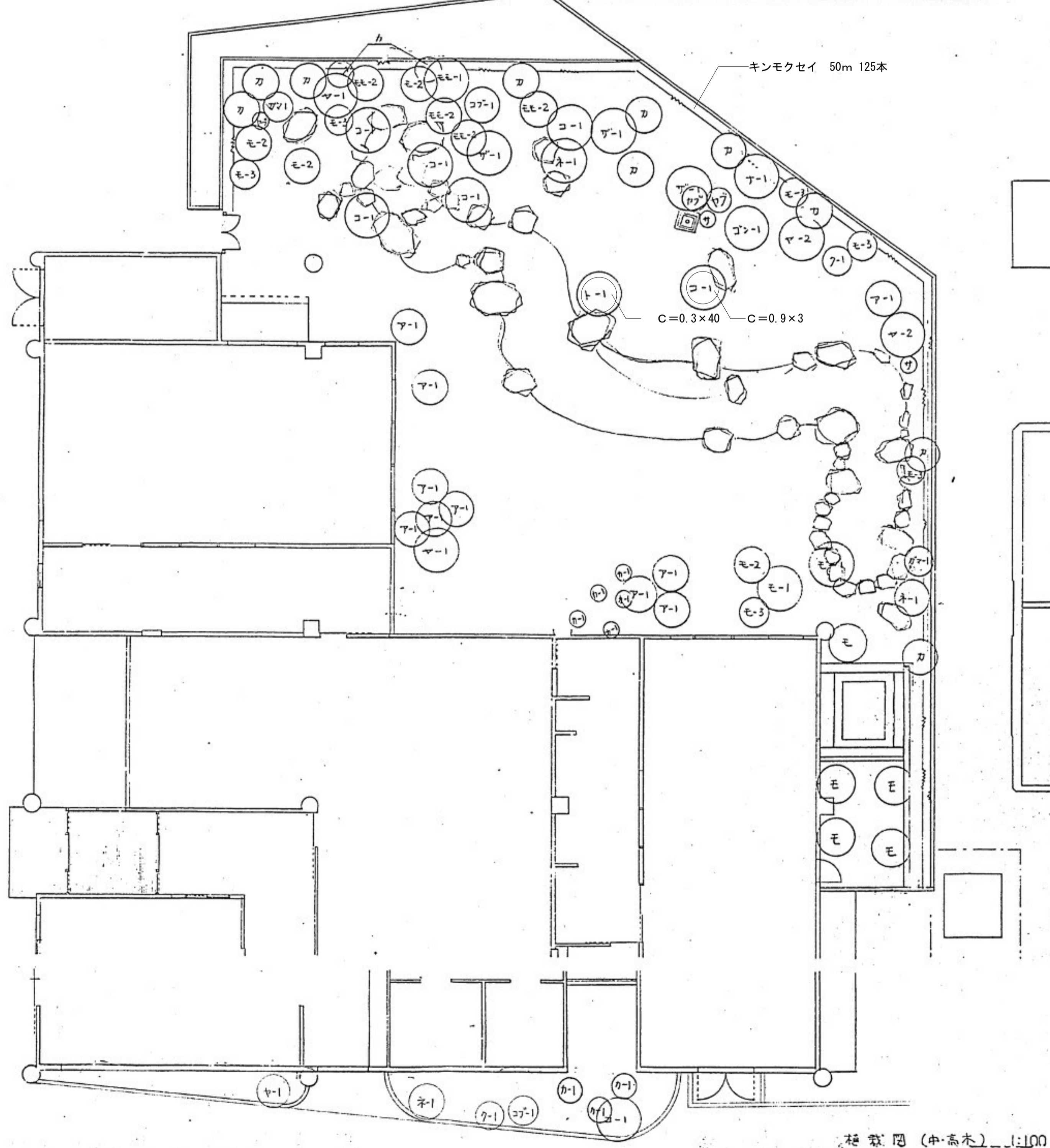
H 八掛支柱 (①…丸太 ②③…孔太 3本)



数量表 (中高木)

記号	名称	規格			数量	単位	仕様	備考	記号	名称	規格			数量	単位	仕様	備考
		H	C	W							H	C	W				
カ	カヤ	3.00	0.15	1.20	12	本	②		コ-1	コブツ	3.00	0.15	1.20	2	本	②	
キ	キンモクセイ	2.00		0.70	87	株	③	総延長 52.8 m	ゴ-1	ゴズイ	3.50	株直	1.50	1	株	②	
ヒ	ヒヨドリバナ	1.50		0.40	58	株	③		ア-1	アサザ	2.50	*	1.50	4	株		
マ	ヤマハシ	2.00		1.00	1	株	③		マ-1	ヤマボウシ	3.50	5-6株	1.50	1	株	①	
モ	モミジ	3.00	株直	1.50	4	株			マ-2	*	3.50	3株	1.50	4	株	②	
モ-1	イロハモミジ	3.00	0.18	1.50	5	株	②		ネ-1	ネジキ	3.00	株直	1.50	3	株	②	
モ-2	*	2.50	0.12	1.00	3	株			カ-1	カクレミノ	1.80			8	株		
モ-3	*	2.00		1.00	6	株			ナ-1	ナツバミ	3.50	3株直	1.50	1	株	②	
ト-1	トネリコ	株直			1	株	②		ア-1	アヲカシ	3.50	株直	1.50	10	株		
ワ-1	ワズミ	2.00	*	1.00	1	株			ロ-1	ロウバイ	2.50	*	1.00	1	株		
ク-1	クモシ	2.50	*	1.00	2	株			モ-1	ヤマモモ	3.00	0.20	1.20	1	株		
コ-1	コナラ	*			7	株	②		モ-2	*	2.00	0.15	0.80	4	株		
サ		ササヅカ		1.80		2											

支柱 ①---八掛支柱(真竹) ②---市田支柱(真竹) ③---市田支柱(真竹) (詳細図G-20参照)

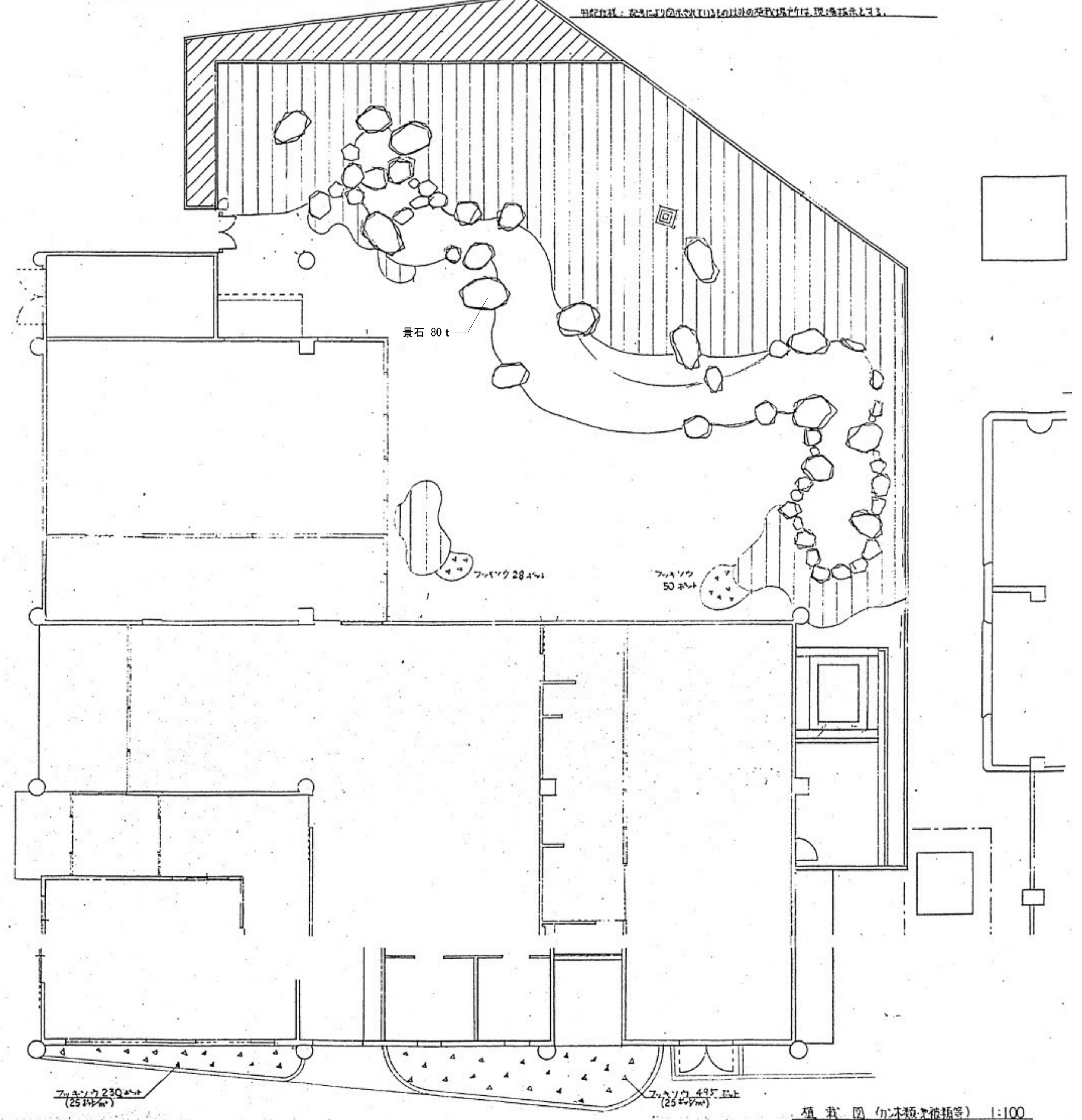


植栽図 (中高木) 1:100

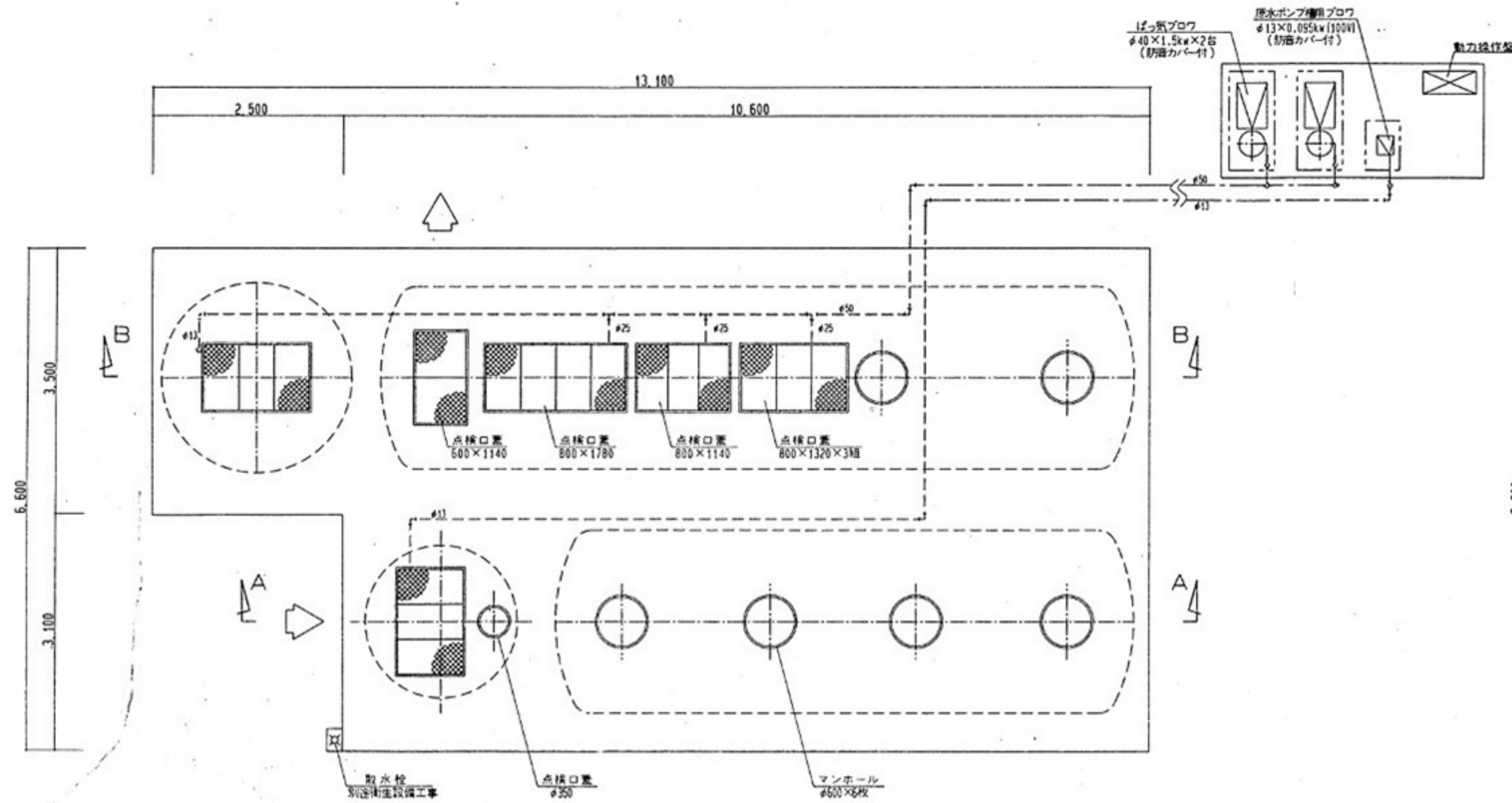
数量表 (カシ木類・地被類等)

記号	名称	規格			数量	単位	仕様	備考	記号	名称	規格			数量	単位	仕様	備考
		H	C	W							H	C	W				
ア	アセビ	0.50	0.40		20	株			ミ	ミツバツツシ	1.50			2	株		
カ	カンナバキ	0.50	0.60		10	株			シ	シラヤシ	1.50			1	株		
サ	サノキ	0.40	0.50		160	株	坪直 6株/m ²		キ	キナンドウク	3株直	坪直 10.5		50	株		
シ	シラヤシ	0.50	0.40		19	株			セ	セキショウ		10.5		100	株		
ヒ	ヒサキ	0.50	0.40		20	株			ク	クマリユク	5株直	7.5		1050	株	44株/m ²	
ボ	ボウフウ	0.50	0.30		60	株	6株/m		ツ	ツバアキ	3株直	10.5		40	株		
ホ	ホトトギス	0.90	0.40		9	株			フ	フキソク	3株直	9.0		803	株	25株/m ²	
ホ	ホトトギス	0.80	0.40		10	株			ヤ	ヤブコウソク	*	9.0		30	株		
	*	0.50	0.30		10	株			リ	リュウノヒゲ	5株直	9.0		430	株	44株/m ²	
	シ	シラヤシ	0.50	0.30	5	株			シ	シダモ				20	株		
	ド	ドウダンツツシ	0.80	0.40	5	株			シ	シノヒゲ				40	株		
	ト	トリスズキ	0.50	0.30	5	株			ヒ	ヒメヒメショウ				100	株		
	ナ	ナツハヒ	0.50	0.30	20	株			ク	クマツサ	3株直	12.0		1750	株	25株/m ²	
	マ	マユミ	1.20	0.40	3	株											

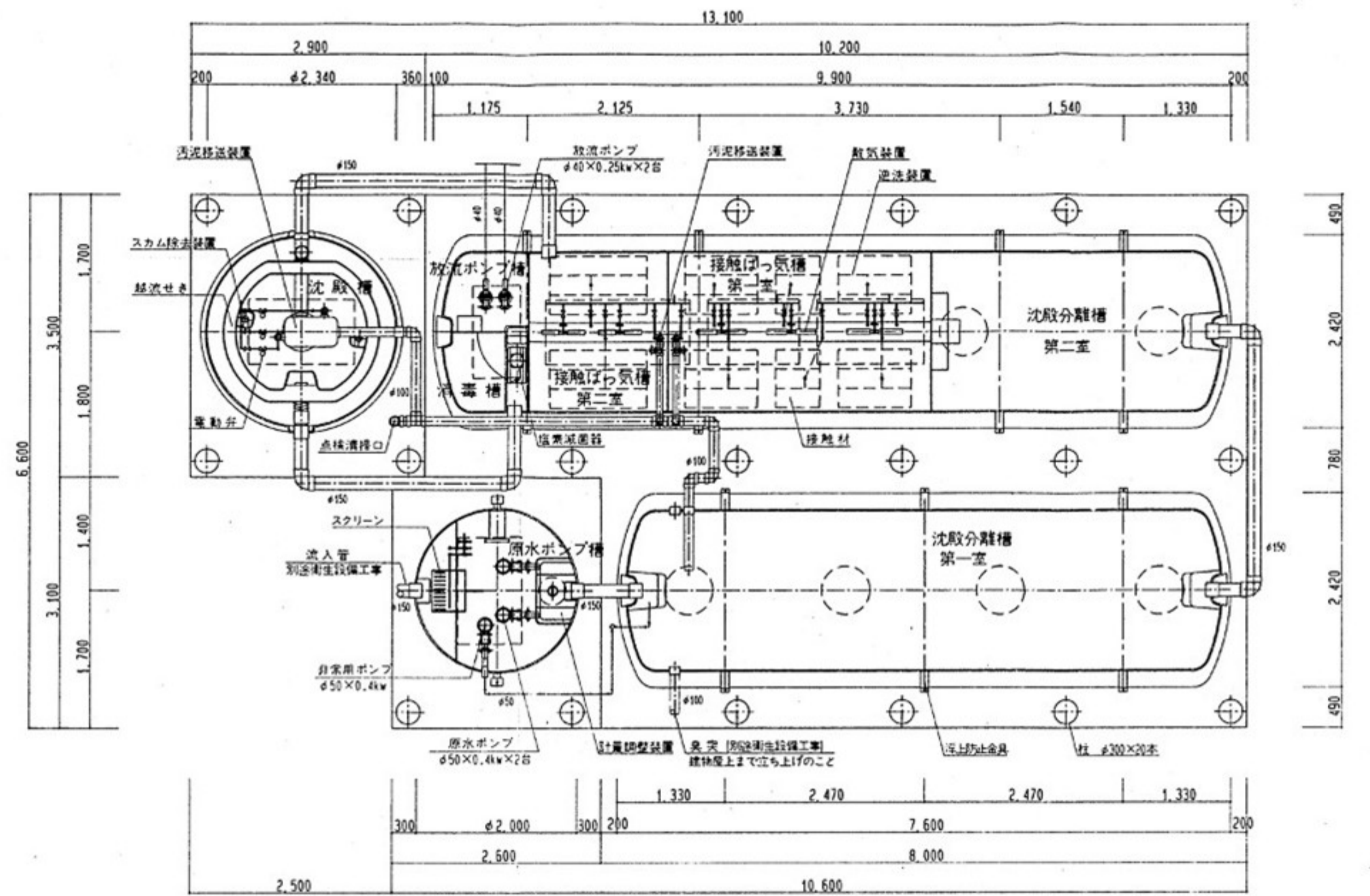
用材は、図面に記載の(1)と(2)の記載通りにて現場採取とする。



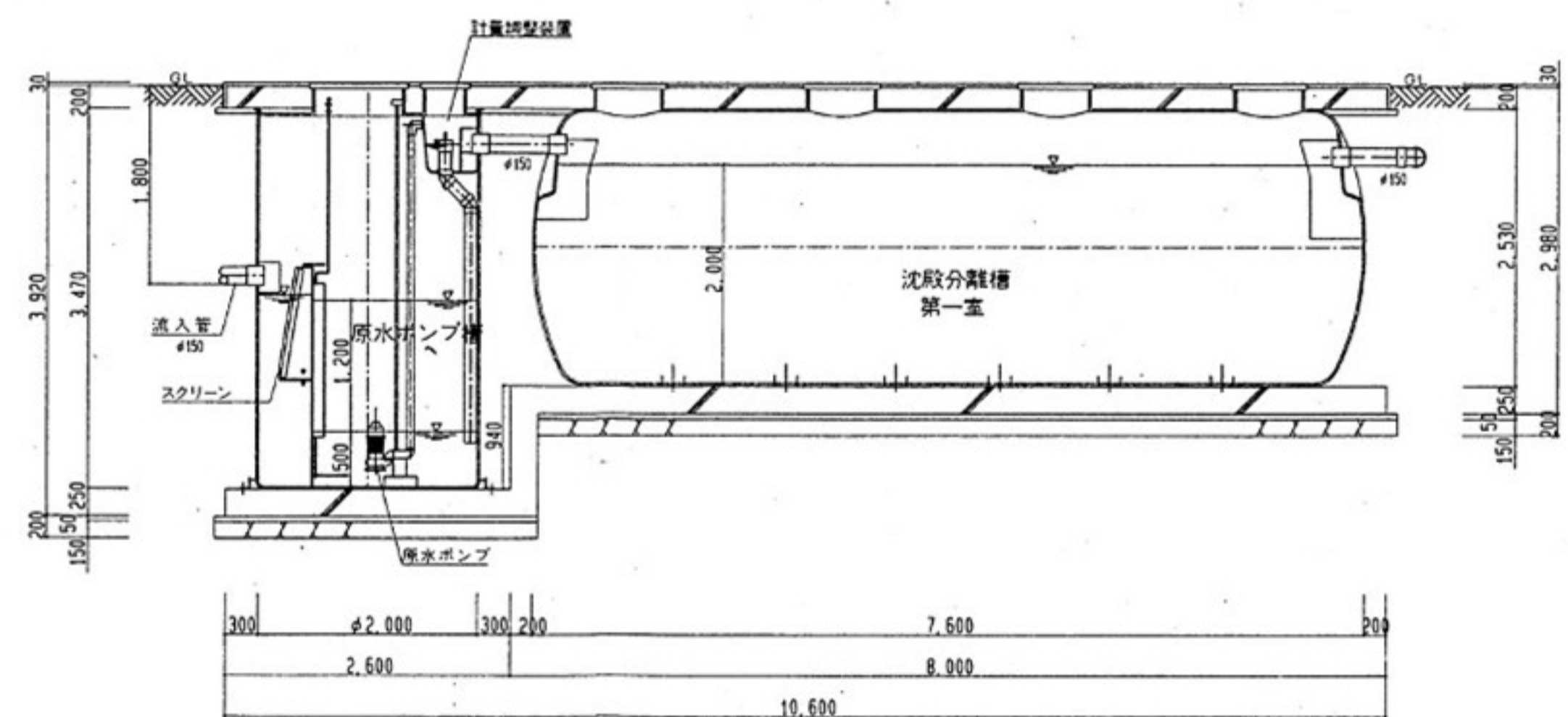
植栽図 (カシ木類・地被類等) 1:100



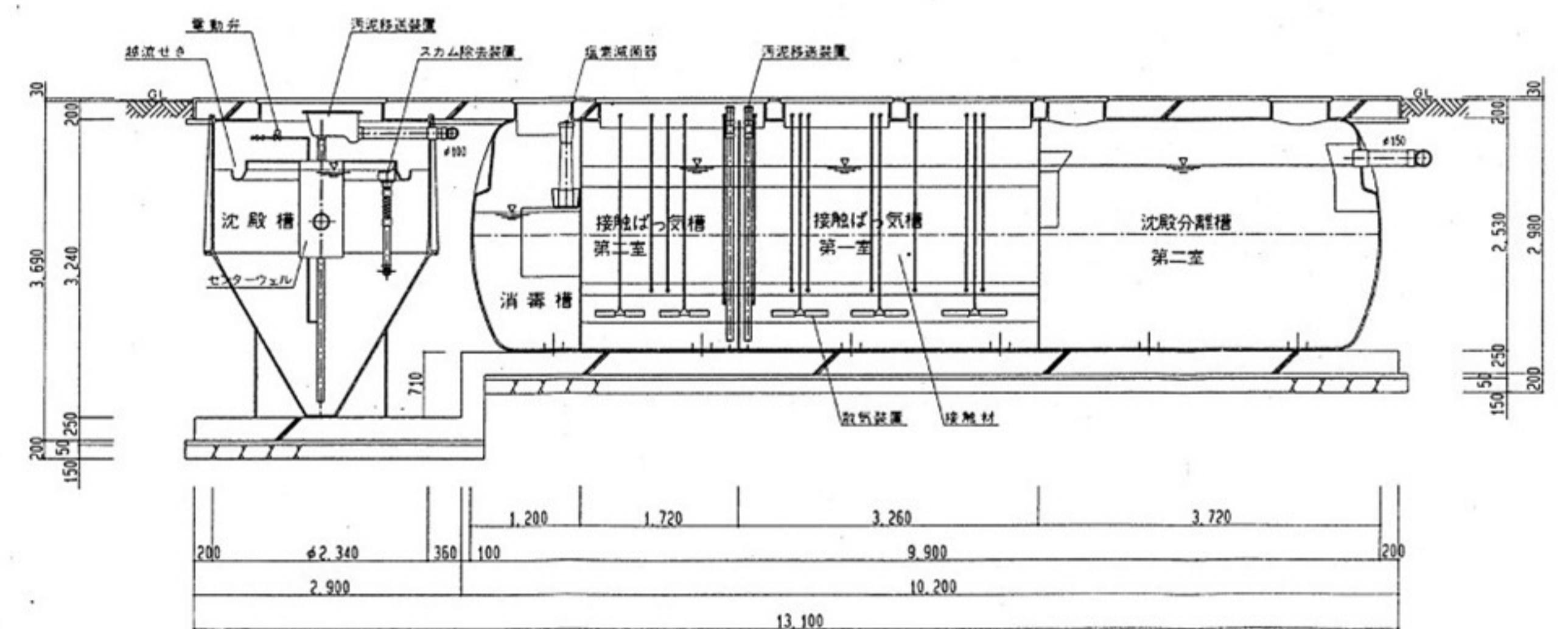
上部平面図 1:50 ※ 蓋類は、重耐型(上部駐車場、乗用車程度)、ボルト締めとする。



内部平面図 1:50

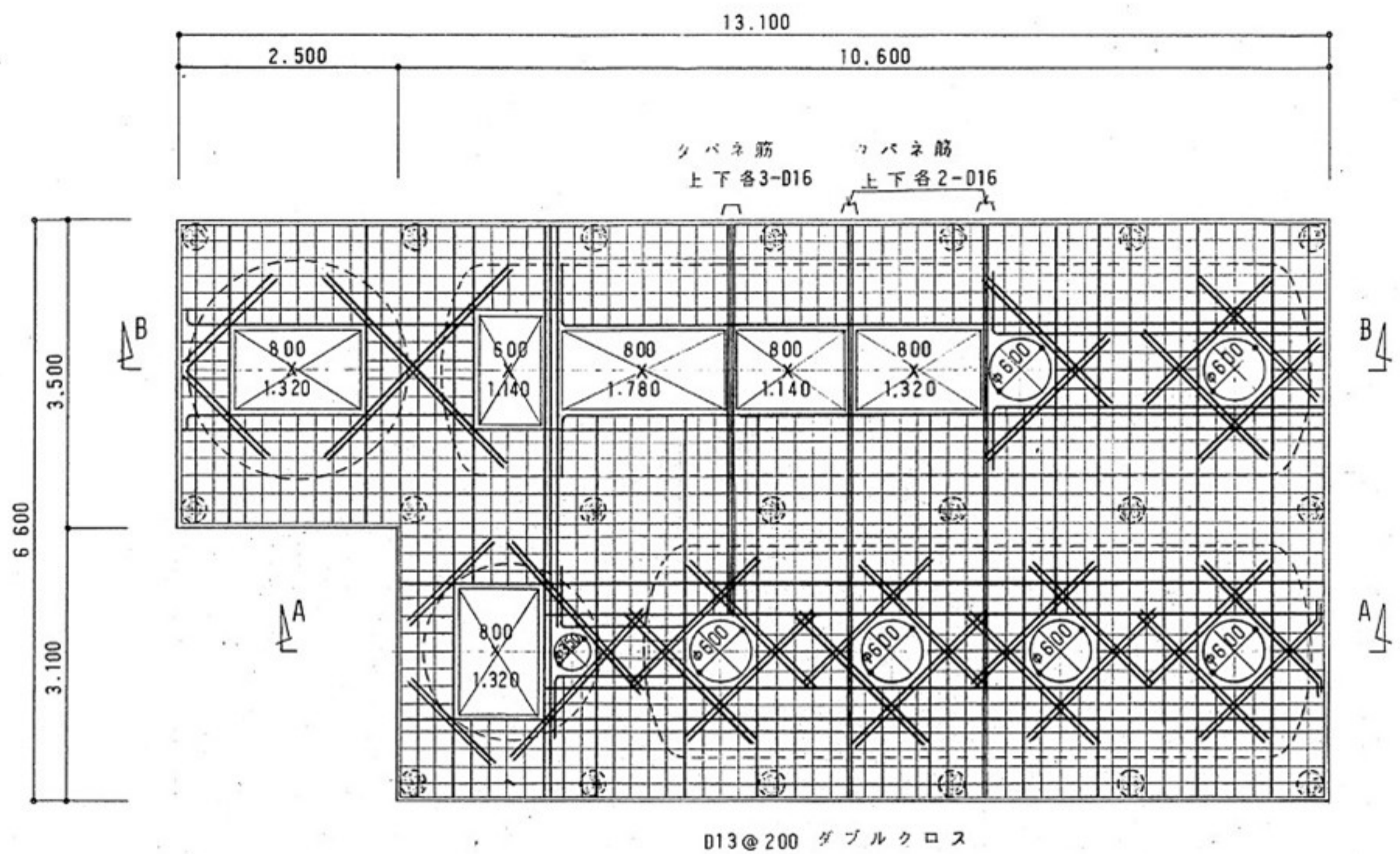


A-A断面図 1:50

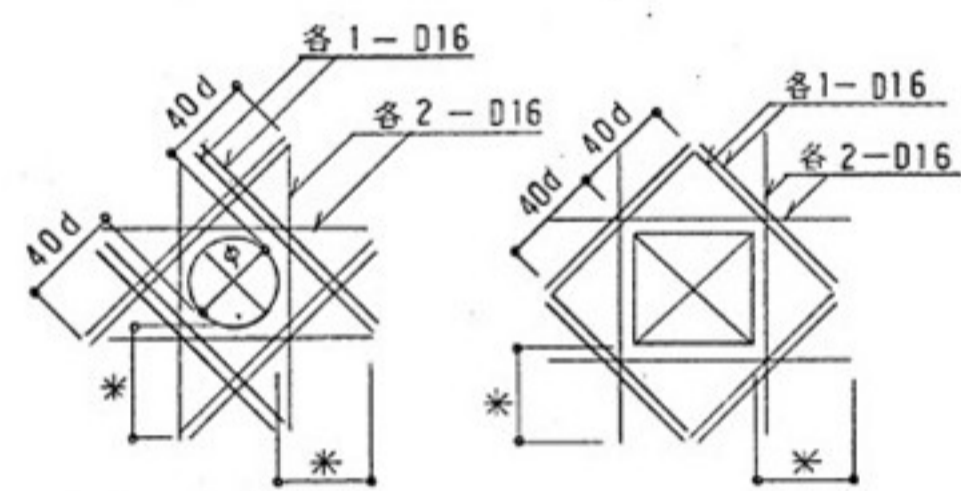


B-B断面図 1:50

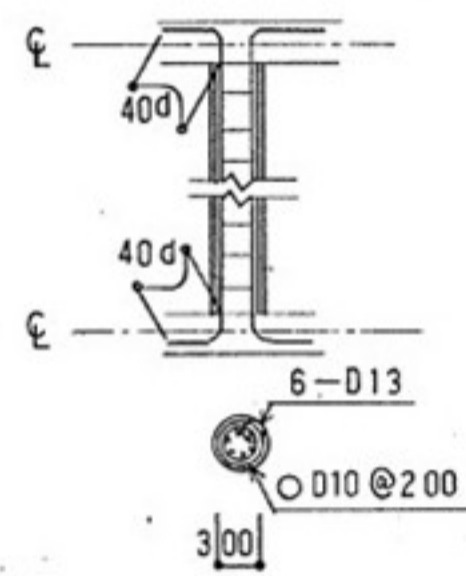
※浄化槽解体工事
根切、基礎解体、埋戻しは建築工事とする
浄化槽本体の撤去処分は機械設備工事とする



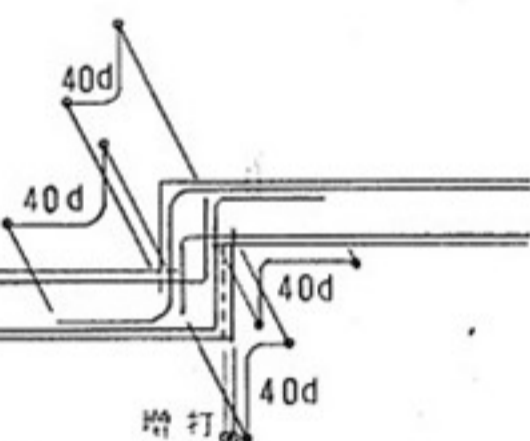
上部スラブ配筋詳細図 (見下ゲ図) S=1/50



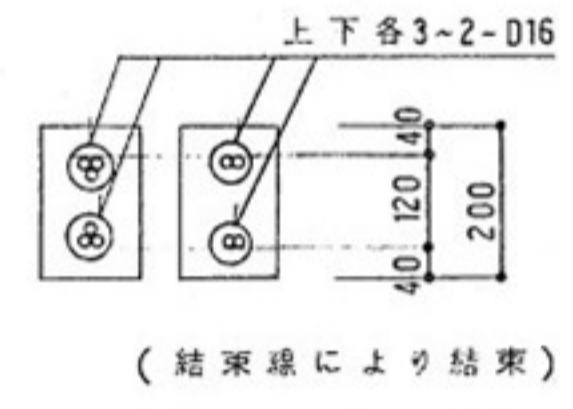
床開口補強筋要領図



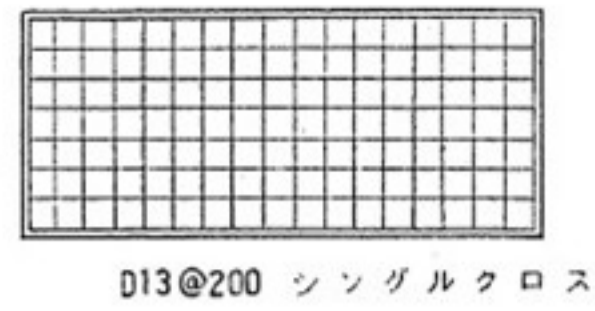
柱型 S=1/50



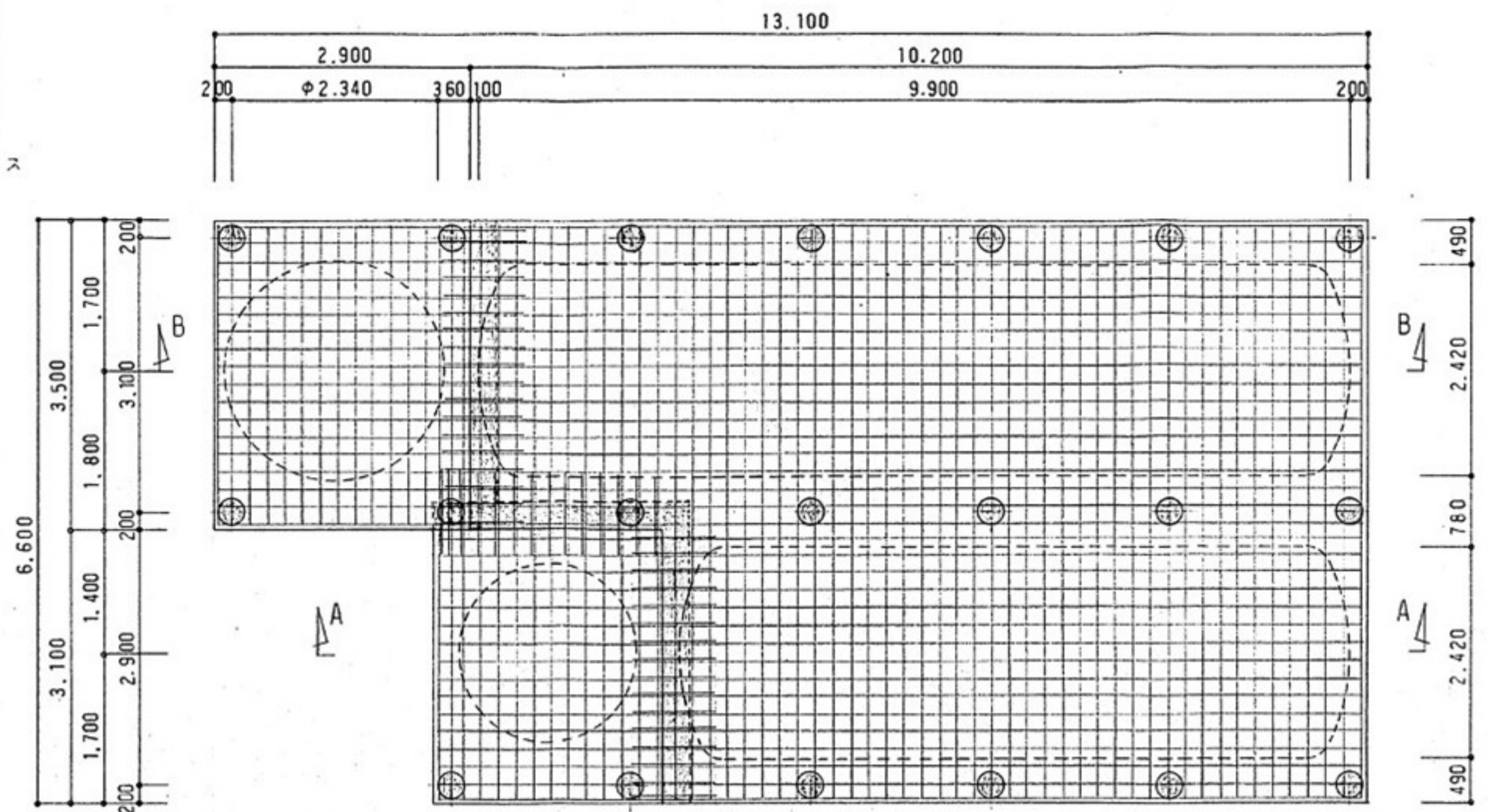
接合部配筋要領図



タバネ筋

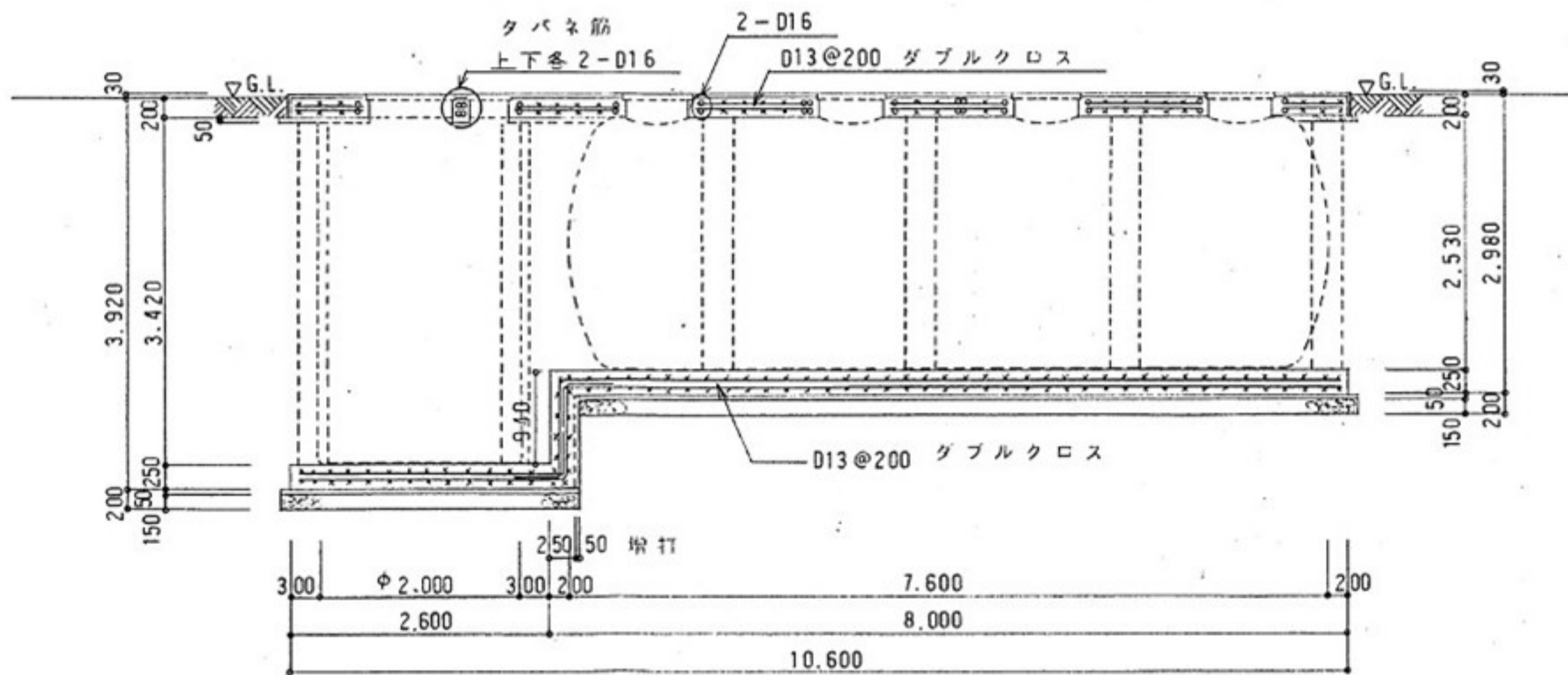


D13@200 シングルクロス

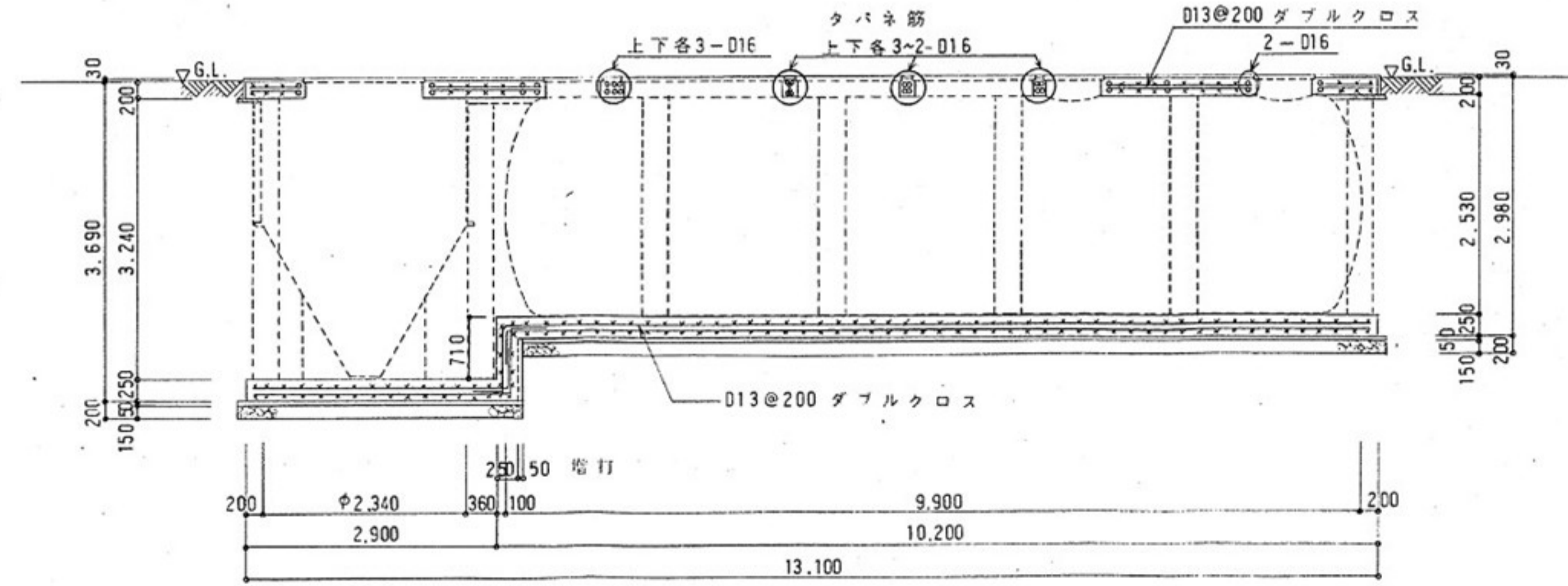


基礎スラブ配筋詳細図 (見下ゲ図) S=1/50

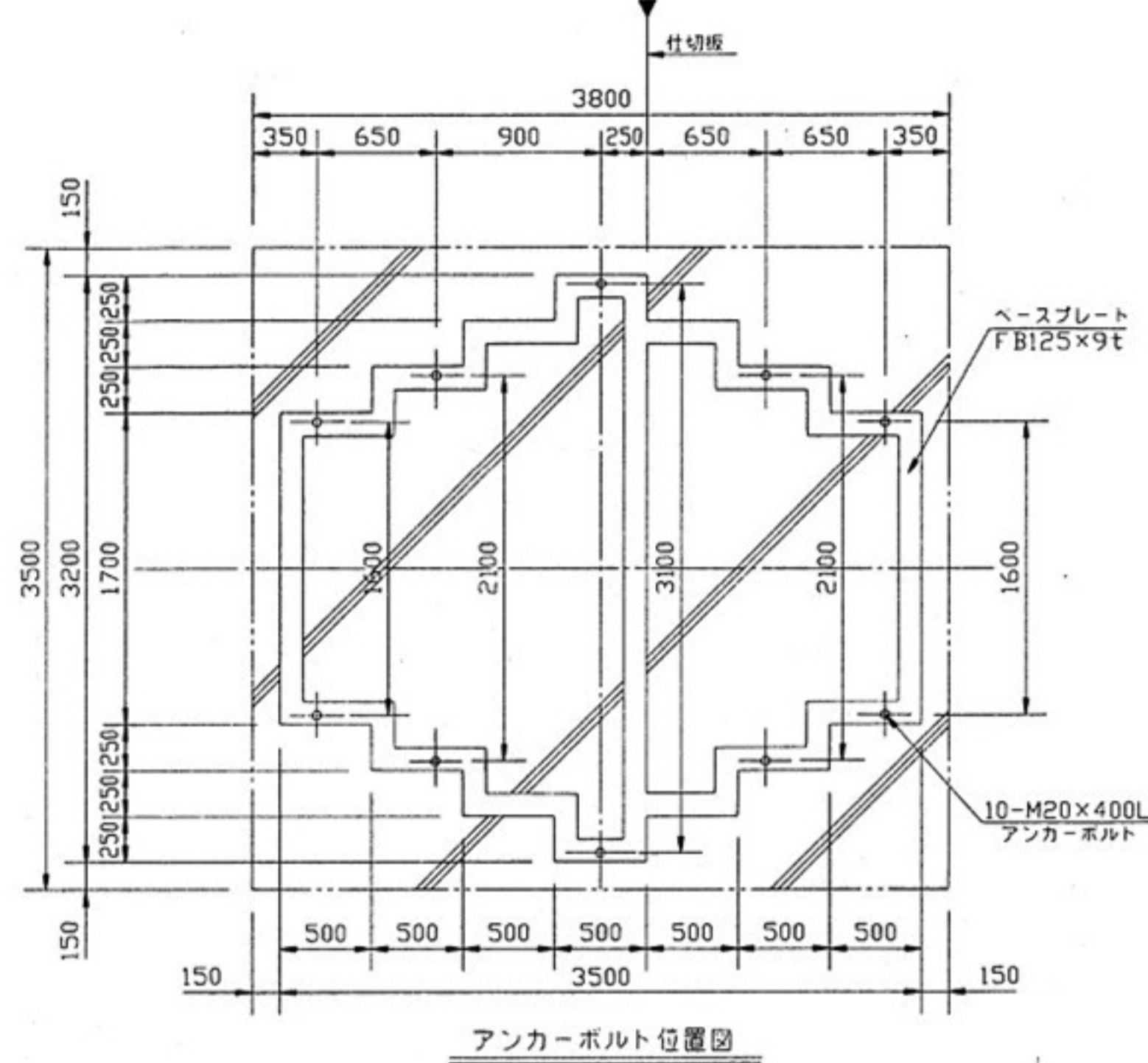
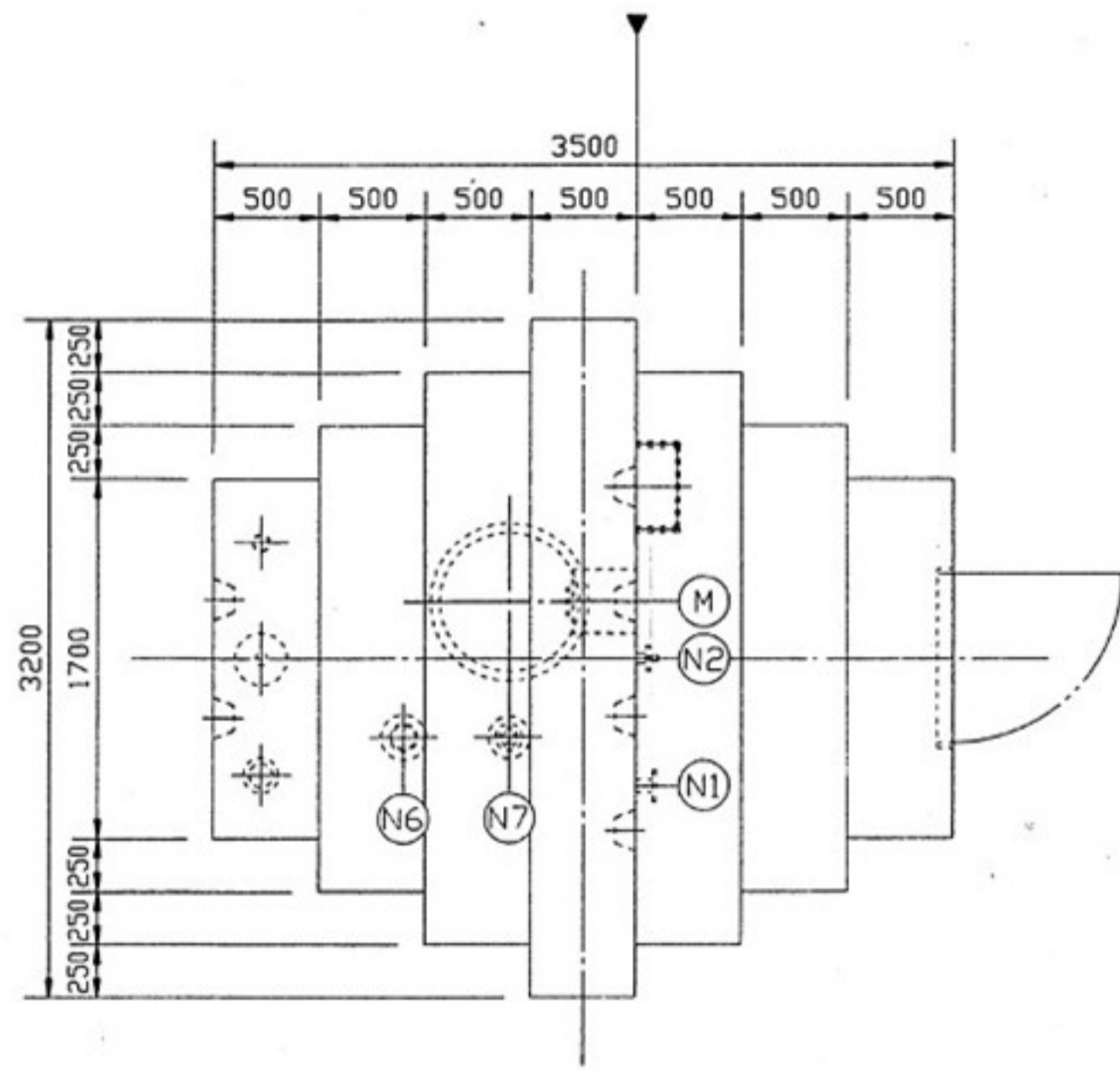
一般事項
 地耐力 6 t/m²
 使用材料
 鉄筋 SD295A (規格品) 重ね継手 40d
 コンクリート FC210 (設計基準強度)
 捨てコンクリート FC160 ()



A-A 断面配筋詳細図 S=1/50

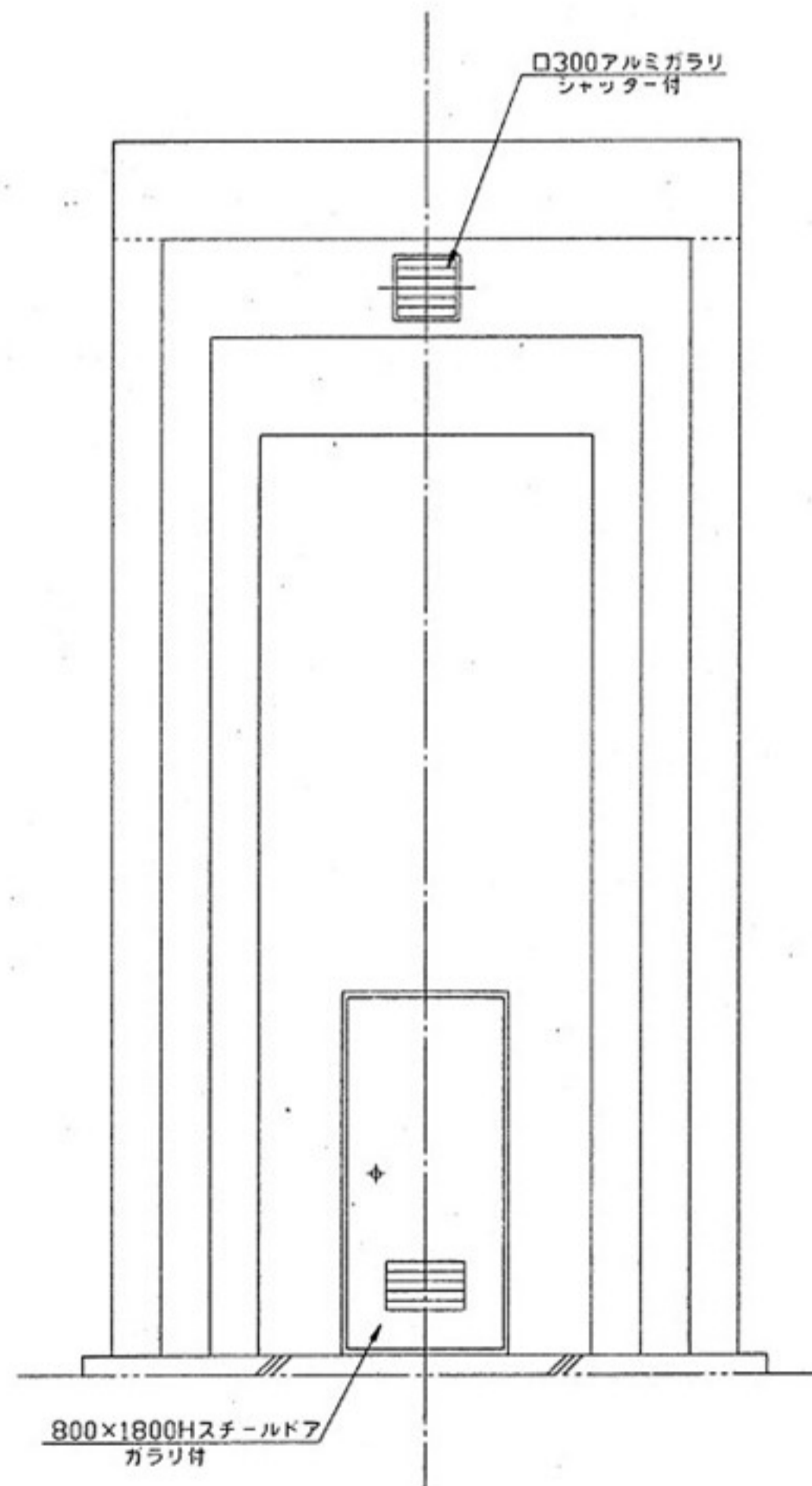
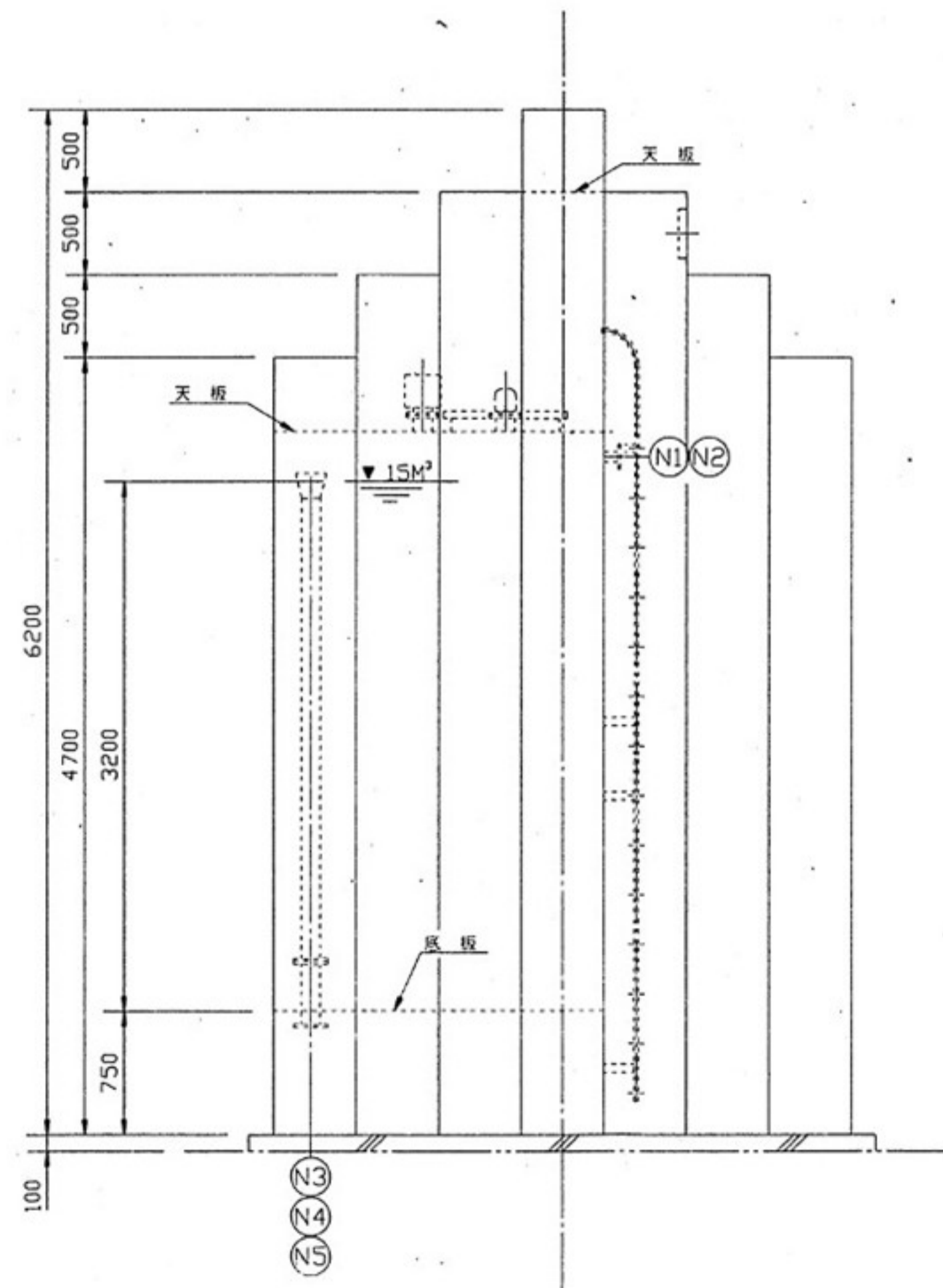


B-B 断面配筋詳細図 S=1/50



ノズル表					
符号	名称	呼数	管径	継手	備考
N-1	給水口	1			防錆剤付
N-2	給水口	1			ホ-ルタップ付
N-3	揚水口	1			
N-4	溢水口	1			内部VP管付
N-5	排水口	1			
N-6	通気口	1			防錆剤付
N-7	電極座	1			防錆剤・カバー付
M	マンホール	φ650	1	SS400	- 観音カバー

槽の仕様	建設省告示構造基準適合品 鋼板製一体型水槽	
	材質	SS400
容積	呼称=15M ³ 有効=15M ³	
板厚	屋根=6.0mm側=8.0mm底=8.0mm	
積自重	7000 Kg	
材質	厚生省告示20号 合格エポキシ樹脂	
内面施工	加熱硬化型エポキシライニング NE-204 厚さ=0.4mm以上	
外面施工	加熱硬化型エポキシコーティング NE-204 厚さ=0.2mm以上	
施工法	無溶剤型ホットエアレススプレー	
外観色	指定色	
設計用強度	KH=0.6 KV=0.3	
内梯子	合成樹脂製	
ポンプ室内梯子	SGPの上層耐摩耗メッキ仕上(2種35)	
結露防止	ポンプ室内水槽面のみ発泡断熱材10mm施工 水槽底板下面、発泡ウレタン吹付25mm施工	
ボルト、ナット	SUS304	



※受水槽解体工事
受水槽本体及び基礎撤去処分戻しは建築工事とする

3. 地盤

(1) 地盤調査資料

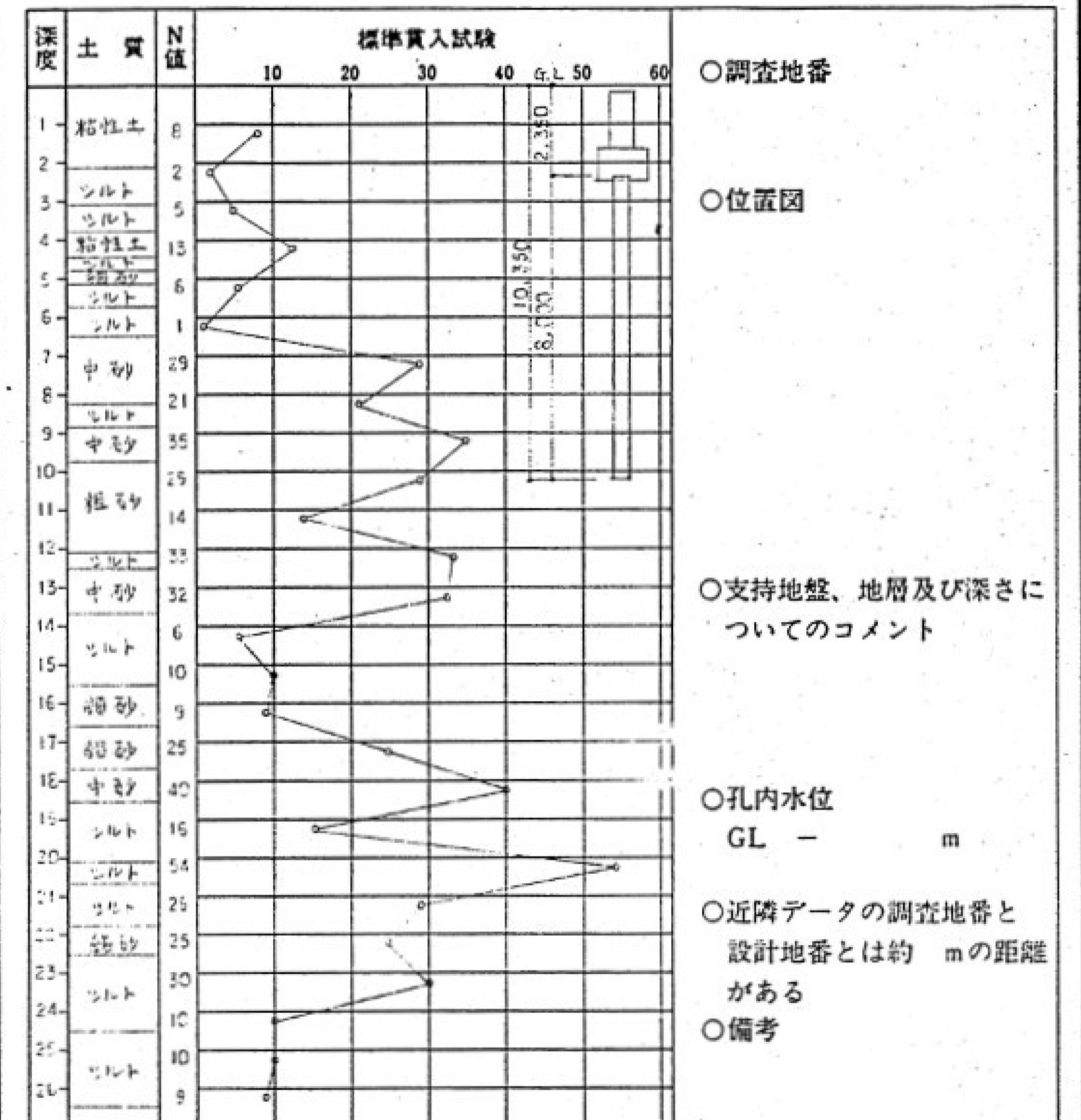
固有 (圏数地内 近隣) ボーリング調査 平板載荷試験 水平地盤反力係数の測定
 無 (調査予定 有 無)

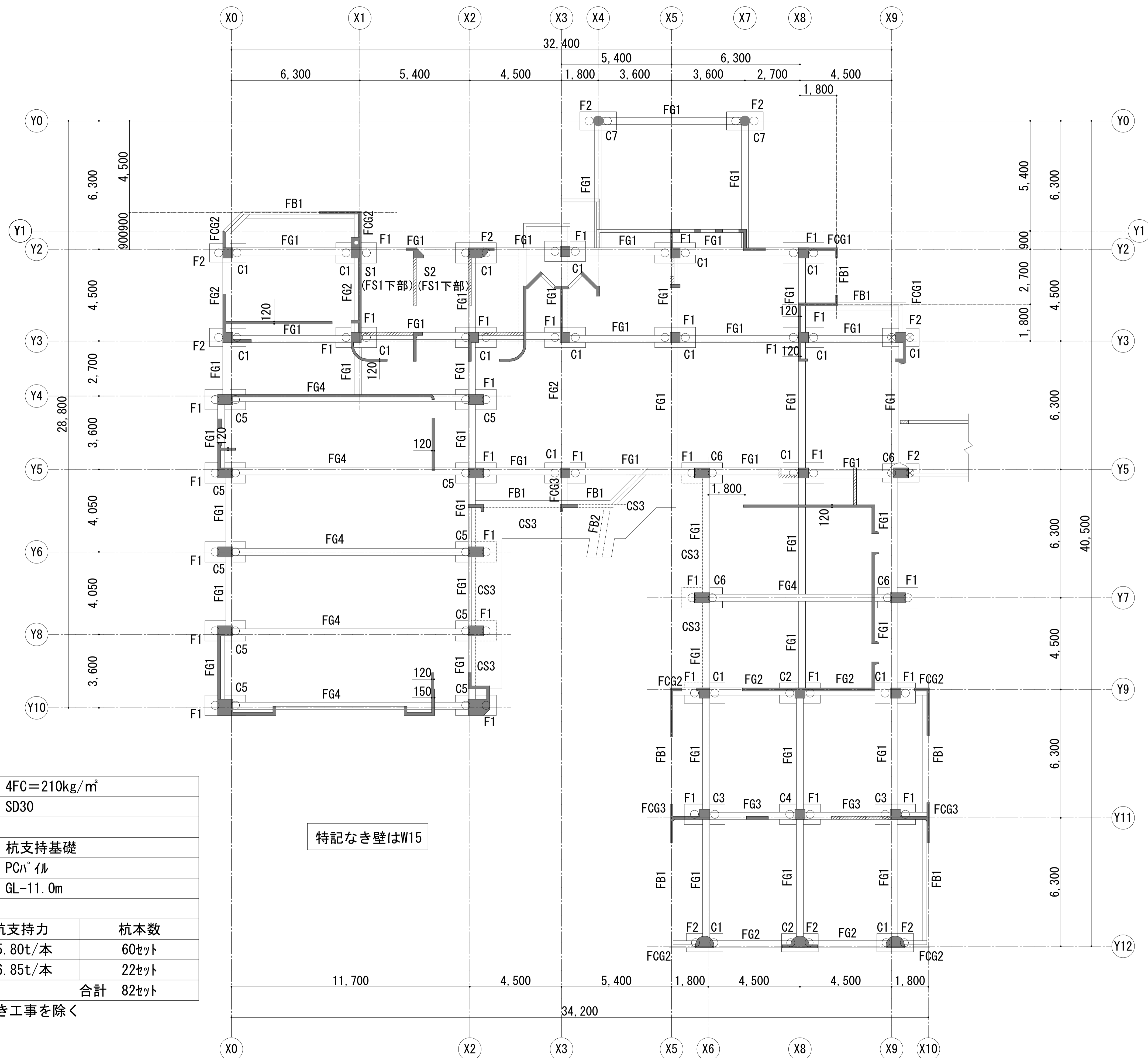
(2) 地盤調査計画

ボーリング調査 静的貫入試験 標準貫入試験 水平地盤反力係数の測定
 土質試験 物理探査 平板載荷試験

(3) 地盤調査及び試験杭の結果により、杭長、杭種、直接基礎の深さ、形状を変更する場合もある

(4) ボーリング標準貫入値、土質構成 (基礎・杭の位置を明記すること)

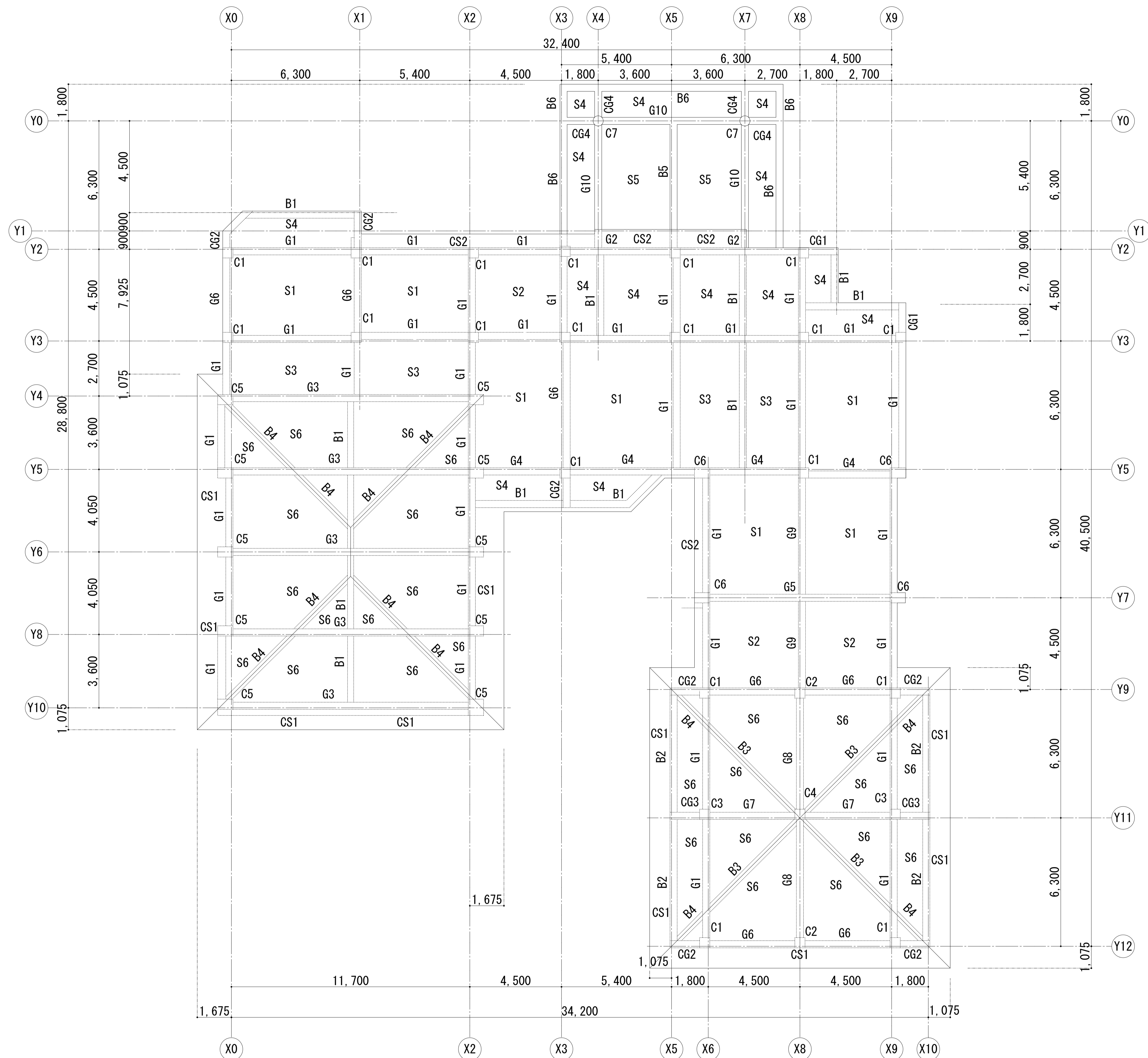




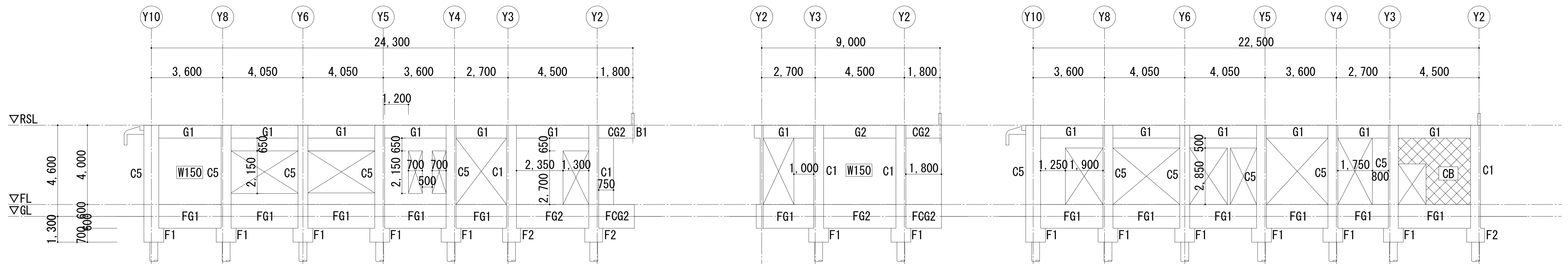
共通事項	使用コンクリート	4FC=210kg/m ³	
	使用鉄筋	SD30	
	基礎	杭支持基礎	
	使用杭	PC ^π 1L	
	杭長	GL-11.0m	
	杭径	杭支持力	杭本数
	○ Φ400	35.80t/本	60セット
⊗ Φ350	26.85t/本	22セット	
	合計		82セット

※工事範囲から杭引抜き工事を除く

基礎伏図 S:1/100



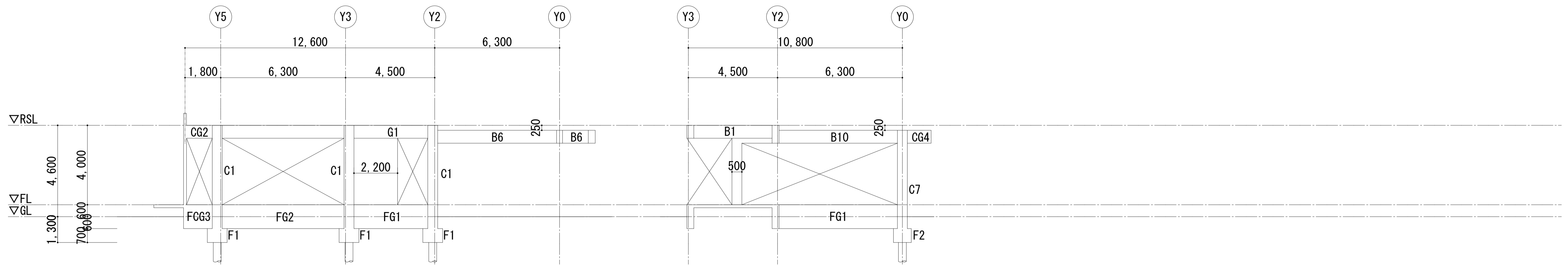
R 階梁伏図 S:1/100



X 0 通り軸組図 S:1/100

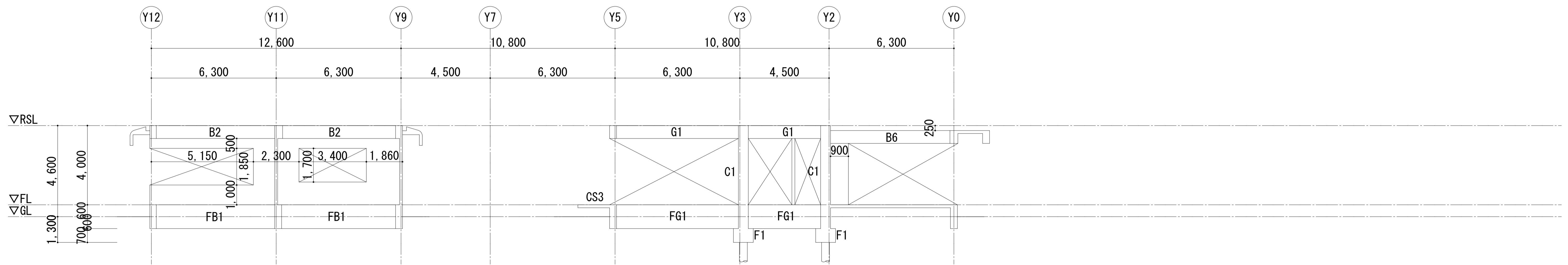
X 1 通り軸組図 S:1/100

X 2 通り軸組図 S:1/100



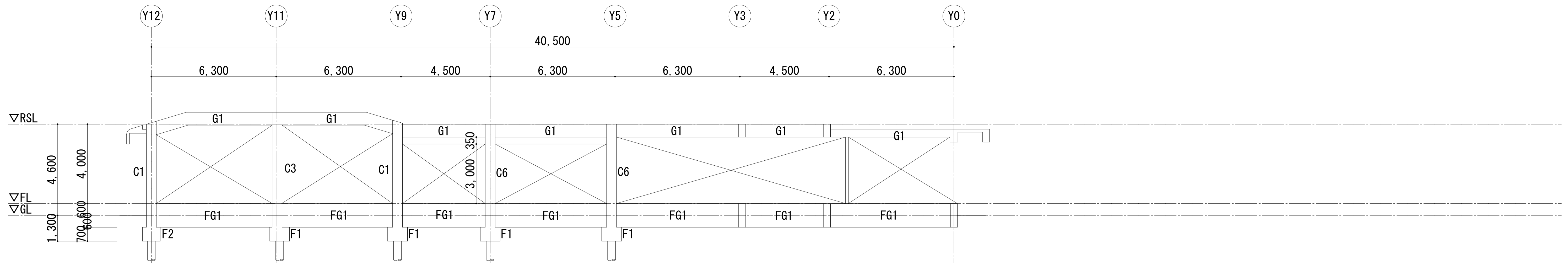
X 3 通り軸組図 S:1/100

X 4 通り軸組図 S:1/100

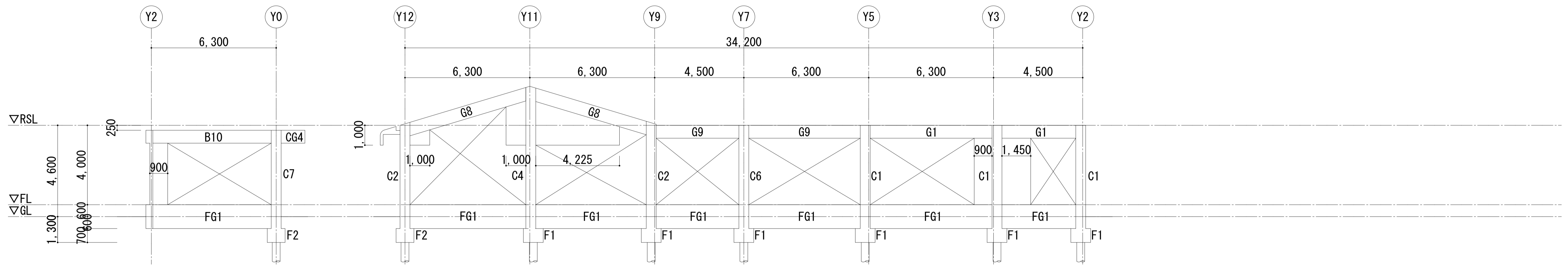


X 5 通り軸組図 S:1/100

※工事範囲から杭引抜き工事を除く

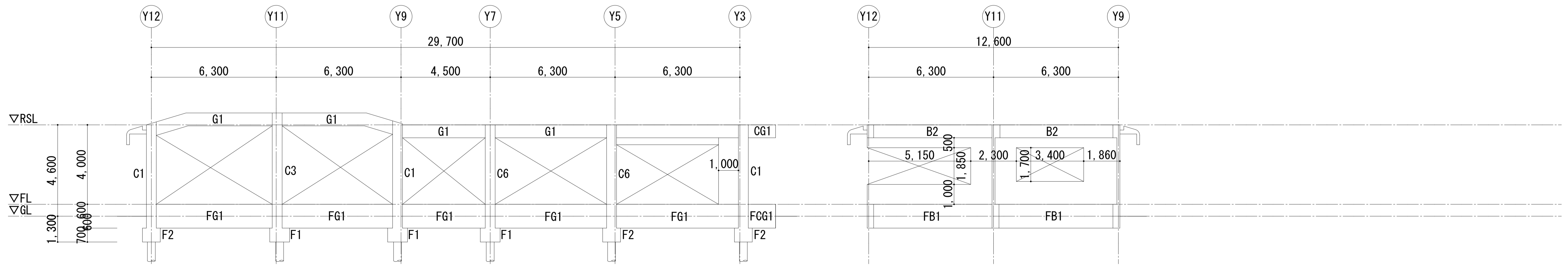


X 6通り軸組図 S:1/100



X 7通り軸組図 S:1/100

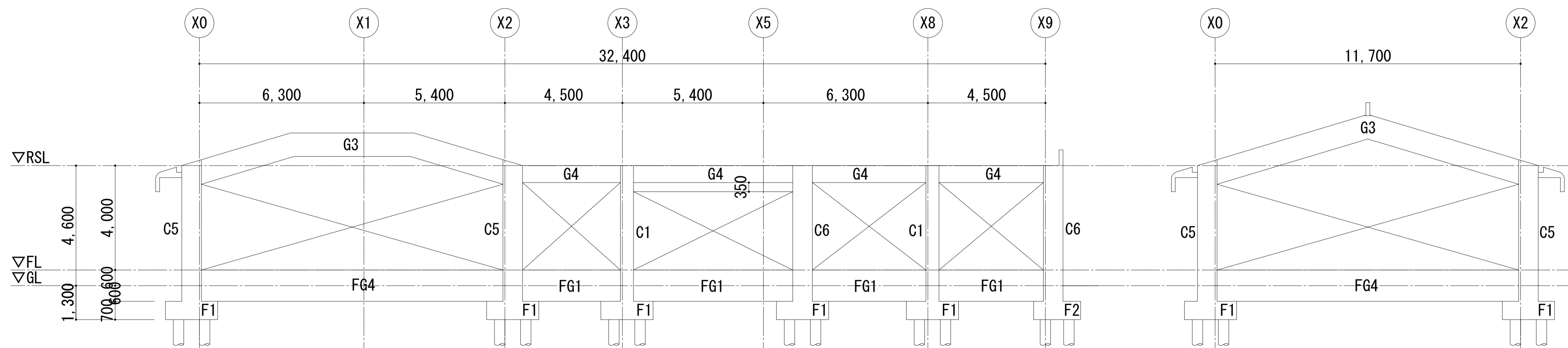
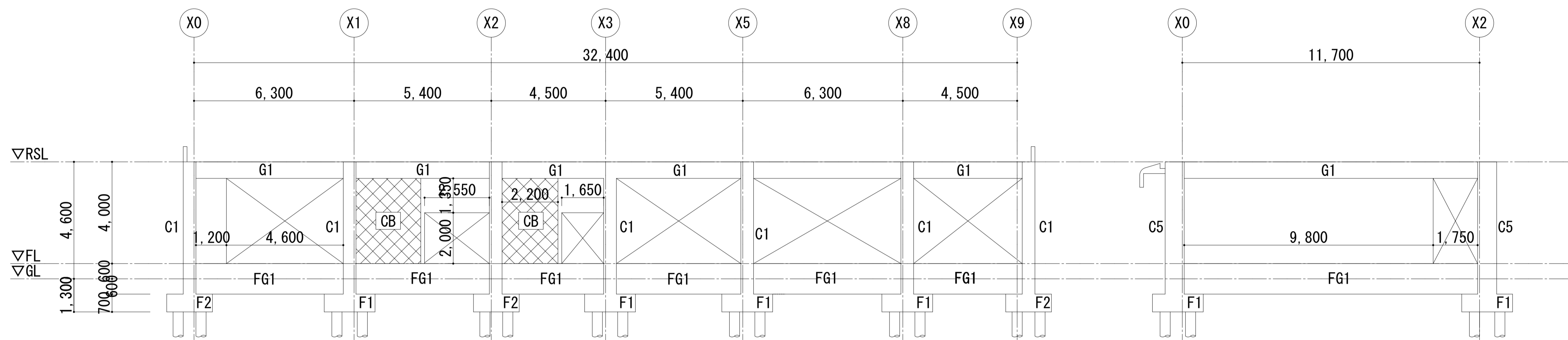
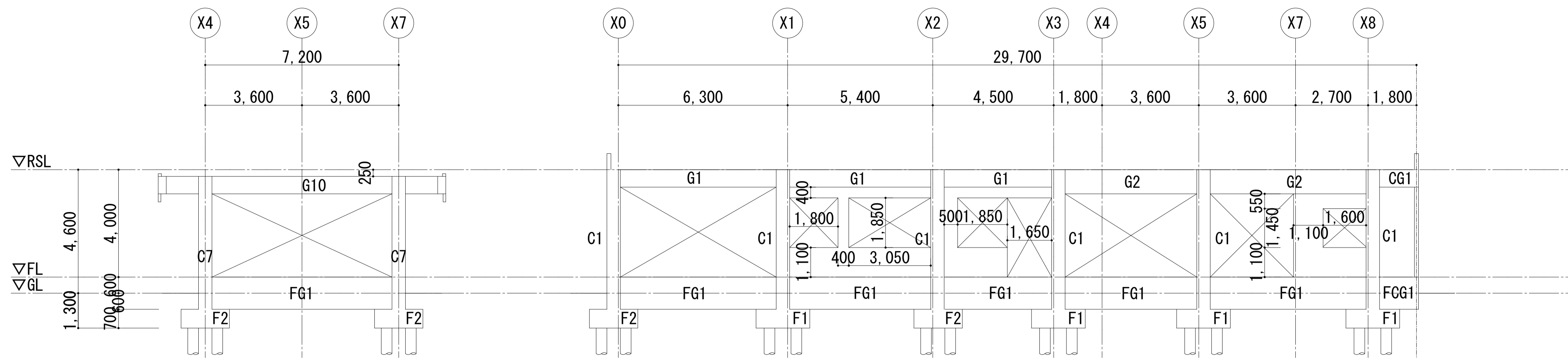
X 8通り軸組図 S:1/100



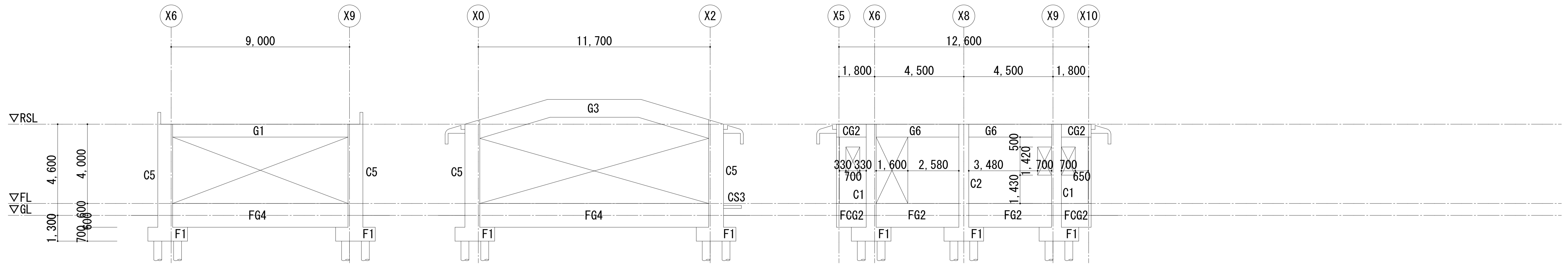
X 9通り軸組図 S:1/100

X 10通り軸組図 S:1/100

※工事範囲から杭引抜き工事を除く



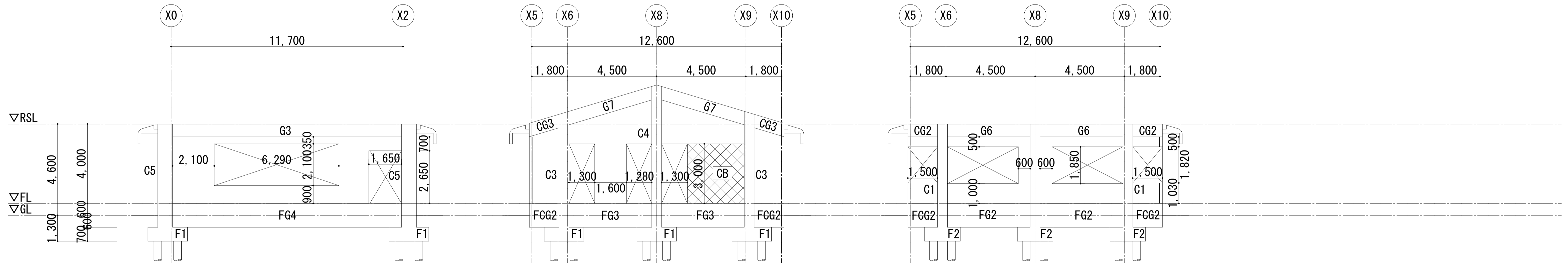
※工事範囲から杭引抜き工事を除く



Y 7通り軸組図 S:1/100

Y 8通り軸組図 S:1/100

Y 9通り軸組図 S:1/100



Y 10通り軸組図 S:1/100

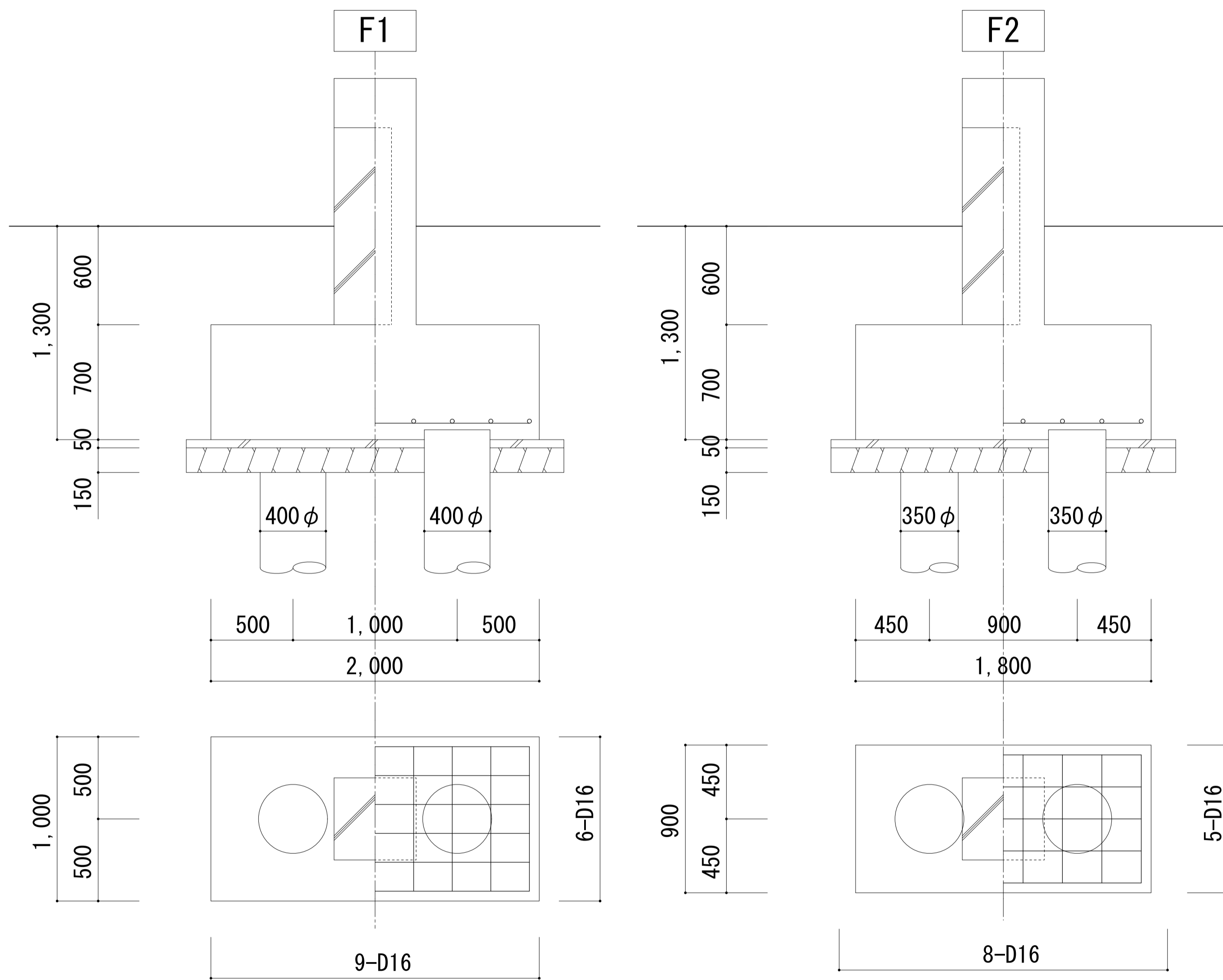
Y 11通り軸組図 S:1/100

Y 12通り軸組図 S:1/100

※工事範囲から杭引抜き工事を除く

共通事項			
使用コンクリート	4FC=210kg/m ²		
使用鉄筋	SD 30		
使用杭	PCパイプ	杭長	G. L-19.000
杭径	杭支持力	杭セット数	
φ400	35.80 t/本	60セット	
φ350	26.85 t/本	22セット	

※工事範囲から杭引抜き工事を除く



基礎配筋詳細図 S=1:20

基礎配筋詳細図 S=1:20

	FG1		FG2			FG3			FG4	
	端部	中央	外端	中央	内端	外端	中央	内端	端部	中央
断面										
上端筋	3-D25	3-D25	4-D25	3-D25	3-D25	5-D25	3-D25	3-D25	4-D25	4-D25
下端筋	3-D25	3-D25	3-D25	3-D25	3-D25	3-D25	3-D25	3-D25	4-D25	4-D25
S. T. P										
腹筋	4D-10		4D-10			4D-10			4D-10	
	FCG1		FCG2			FCG3				
	付端	先端	付端	先端		付端	先端			
断面										
上端筋	3-D25	3-D25	4-D25	3-D25		5-D25	3-D25			
下端筋	3-D25	3-D25	3-D25	3-D25		3-D25	3-D25			
S. T. P										
腹筋	4D-10		4D-10			4D-10				
	FB1		FB2							
	端部	中央	端部	中央						
断面										
上端筋	3-D25	3-D25	3-D25	3-D25						
下端筋	3-D25	3-D25	3-D25	3-D25						
S. T. P										
腹筋	4D-10		2D-10							

柱断面リスト S=1:40

特記なき限り STP:D10~□~@100、DIY.HOOP D10~×~@600

	C1	C2	C3	C4	C5	C6	C7
断面							
主筋	8-D25	10-D25	10-D25	12-D25	14-D25	12-D25	8-D25
HOOP					D13~□~@100	D13~□~@100	D10~○~@100
DIYHOOP							

共通事項	使用コンクリート	4FC=210kg/m ²
	使用鉄筋	SD30
	継手はガス圧接とする	

大梁断面リスト S=1:40

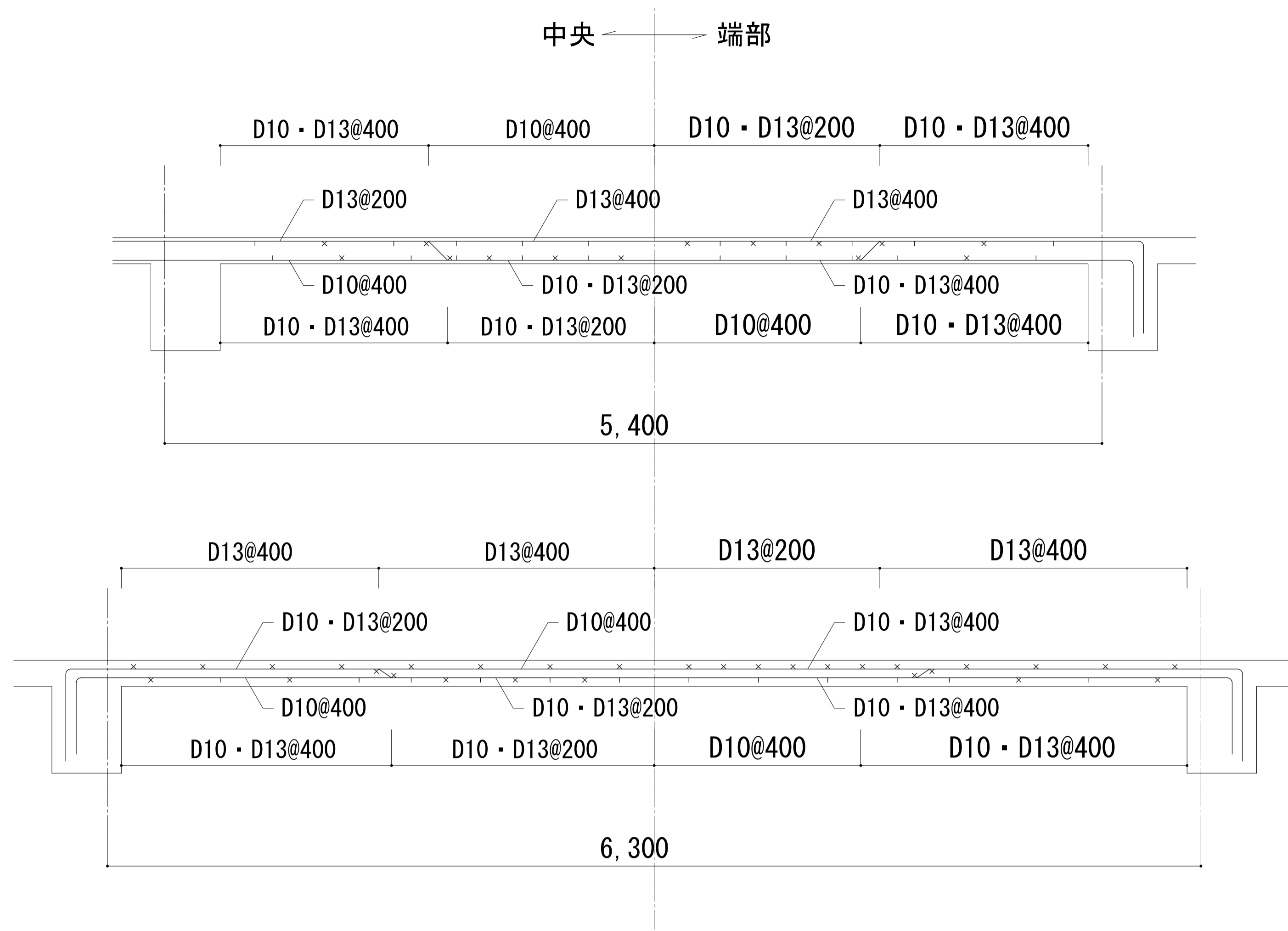
特記なき限り STP:D10~□~@170、腹筋2-D10

	G1		G2		G3		G4		G5		G6		G7		G8		G9		G10	
	端部	中央	端部	中央	端部	中央	端部	中央	端部	中央	端部	中央	端部	中央	端部	中央	端部	中央	端部	中央
断面																				
上端筋	3-D25	3-D25	3-D25	3-D25	6-D25	4-D25	4-D25	3-D25	5-D25	3-D25	4-D25	3-D25	5-D25	3-D25	4-D25	3-D25	3-D25	3-D25	3-D25	3-D25
下端筋	3-D25	3-D25	3-D25	3-D25	4-D25	6-D25	3-D25	3-D25	3-D25	5-D25	3-D25	3-D25	3-D25	3-D25	3-D25	3-D25	3-D25	3-D25	3-D25	3-D25
S. T. P			D10~□~@200		D10~□~@150												D10~□~@200			

小梁断面リスト S=1:40

特記なき限り STP:D10~□~@200、腹筋2-D10

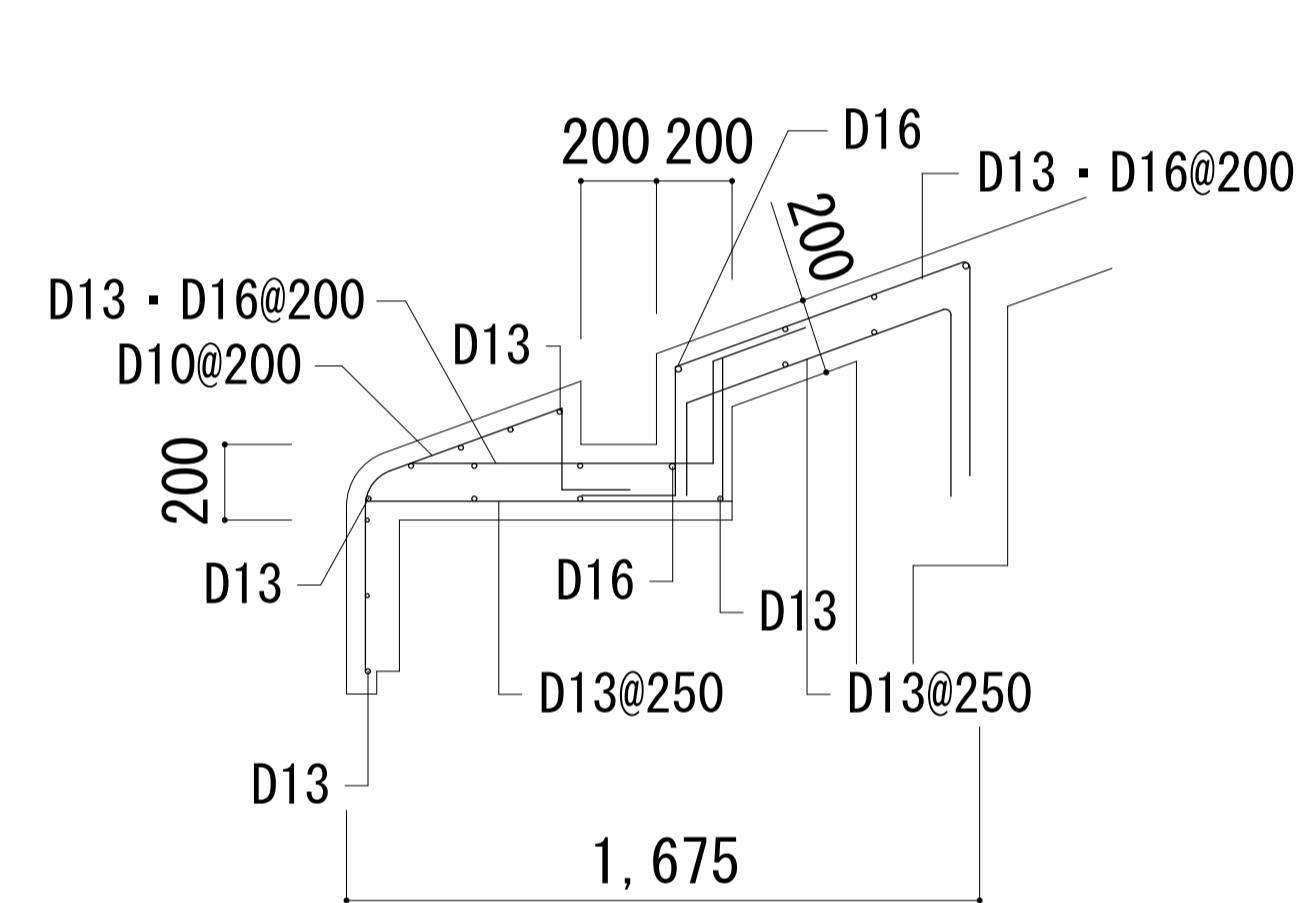
	CG1		CG2		CG3		B1		B2		B3		B4		B5		B6		CG4	
	端部	中央	端部	中央	端部	中央	端部	中央	端部	中央	端部	中央	端部	中央	端部	中央	端部	中央	端部	中央
断面																				
上端筋	3-D25	3-D25	4-D25	3-D25	5-D25	3-D25	3-D22	3-D22	3-D22	3-D22	3-D22	3-D22	3-D22	3-D22	3-D22	3-D22	3-D22	3-D22	3-D25	3-D25
下端筋	3-D25	3-D25	3-D25	3-D25	3-D25	3-D25	3-D22	3-D22	3-D22	3-D22	3-D22	3-D22	3-D22	3-D22	3-D22	4-D22	3-D22	3-D22	3-D25	3-D25
S. T. P	D10~□~@170		D10~□~@170		D10~□~@170														D10~□~@170	



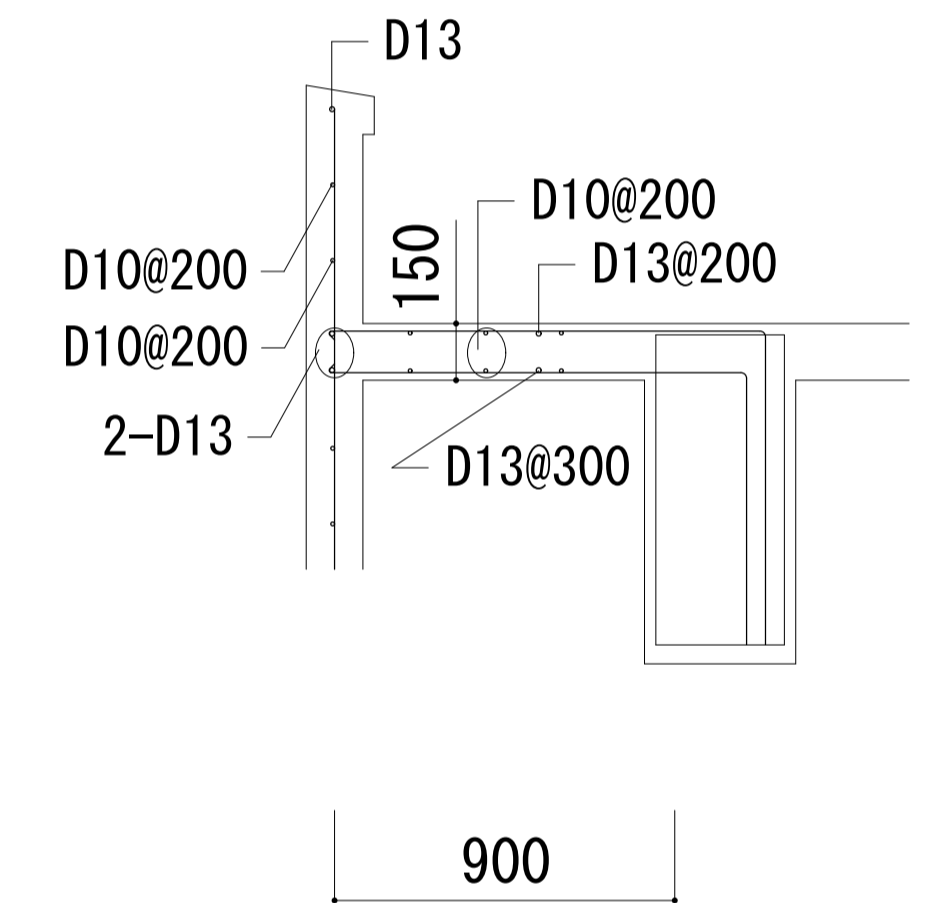
S1 床版配筋詳細図 S=1:40

壁配筋リスト S=1:40

記号	W100	W120	W150	W200	C B100	C B150	開口補強
断面							
縦筋	D10@200	D10@200	D10@200	D10@200 (ダブル)	D10@400	D10@400	W100 W120 W150
横筋	D10@200	D10@200	D10@200	D10@200 (ダブル)	D10@600	D10@600	a, b, C共1-D13
				巾止めD10@600	隅角部補強筋 1-D13	隅角部補強筋 1-D13	W200 a, b, C共2-D13



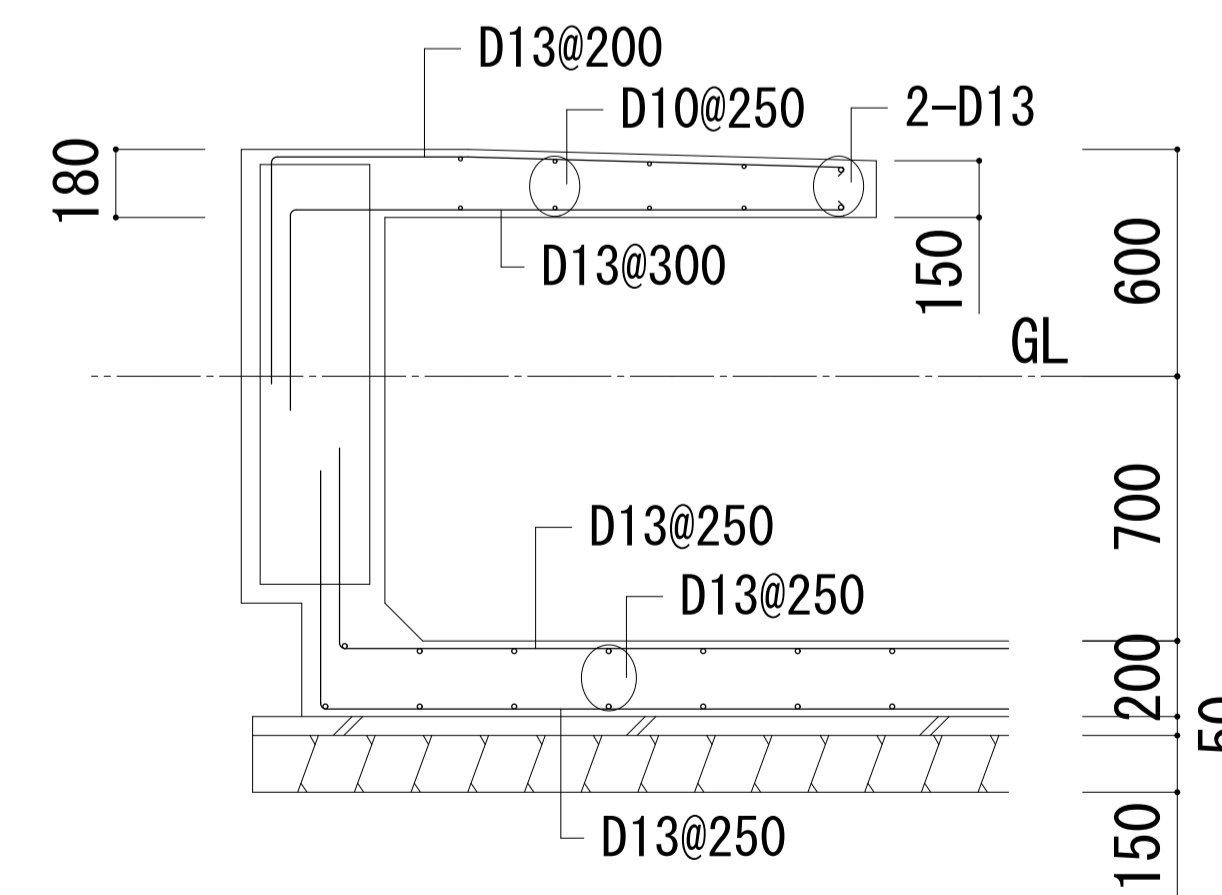
CS1 S=1:40



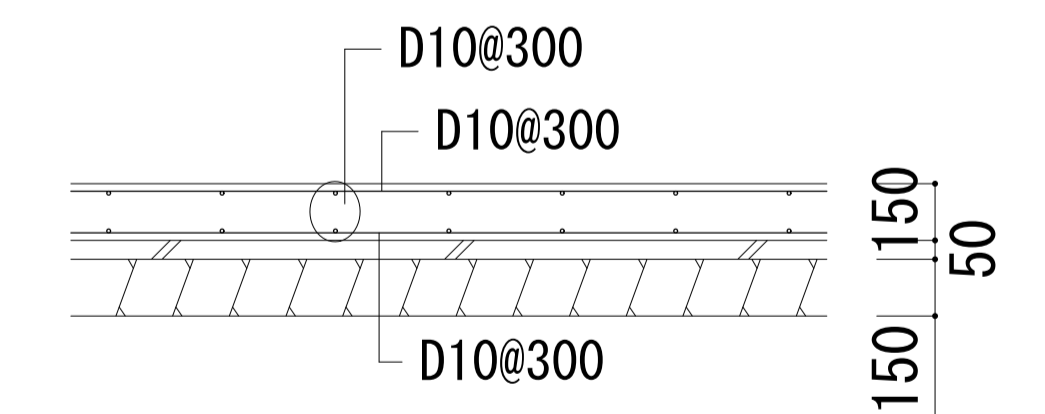
CS2 S=1:40

床版配筋リスト S=1:40

符号	厚さ		短辺方向			長辺方向		
			端部	中央	隅	端部	中央	隅
RS1, 1S1	150	上端筋	D13@200	D13@400	D13@400	D10, D13@200	D10@400	D10, D13@400
		下端筋	D10@400	D10, D13@200	D10, D13@400	D10@400	D10, D13@200	D10, D13@400
RS2	150	上端筋	D10, D13@200	D13@400	D10, D13@400	D10, D13@200	D13@400	D10, D13@400
		下端筋	D10@400	D10@200	D10@400	D10@400	D10@200	D10@400
RS3	150	上端筋	D10, D13@200	D13@400	D10, D13@400	D10@200	D10@400	D10@400
		下端筋	D10@400	D10@200	D10@400	D10@400	D10@200	D10@400
RS4, 1S2	150	上端筋		D10@200			D10@200	
		下端筋		D10@200			D10@200	
RS5	150	上端筋	D13@200	D13@400	D13@400	D10@200	D10@400	D10@400
		下端筋	D10@400	D10, D13@200	D10, D13@400	D10@400	D10@200	D10@400
RS6	150	上端筋		D10, D13@200			D10@200	
		下端筋		D10@200			D10@200	
FS1	200	上端筋		D13@250			D13@250	
		下端筋		D13@250			D13@250	



CS1 S=1:40



土間配筋図 S=1:40

3. 地盤

(1) 地盤調査資料

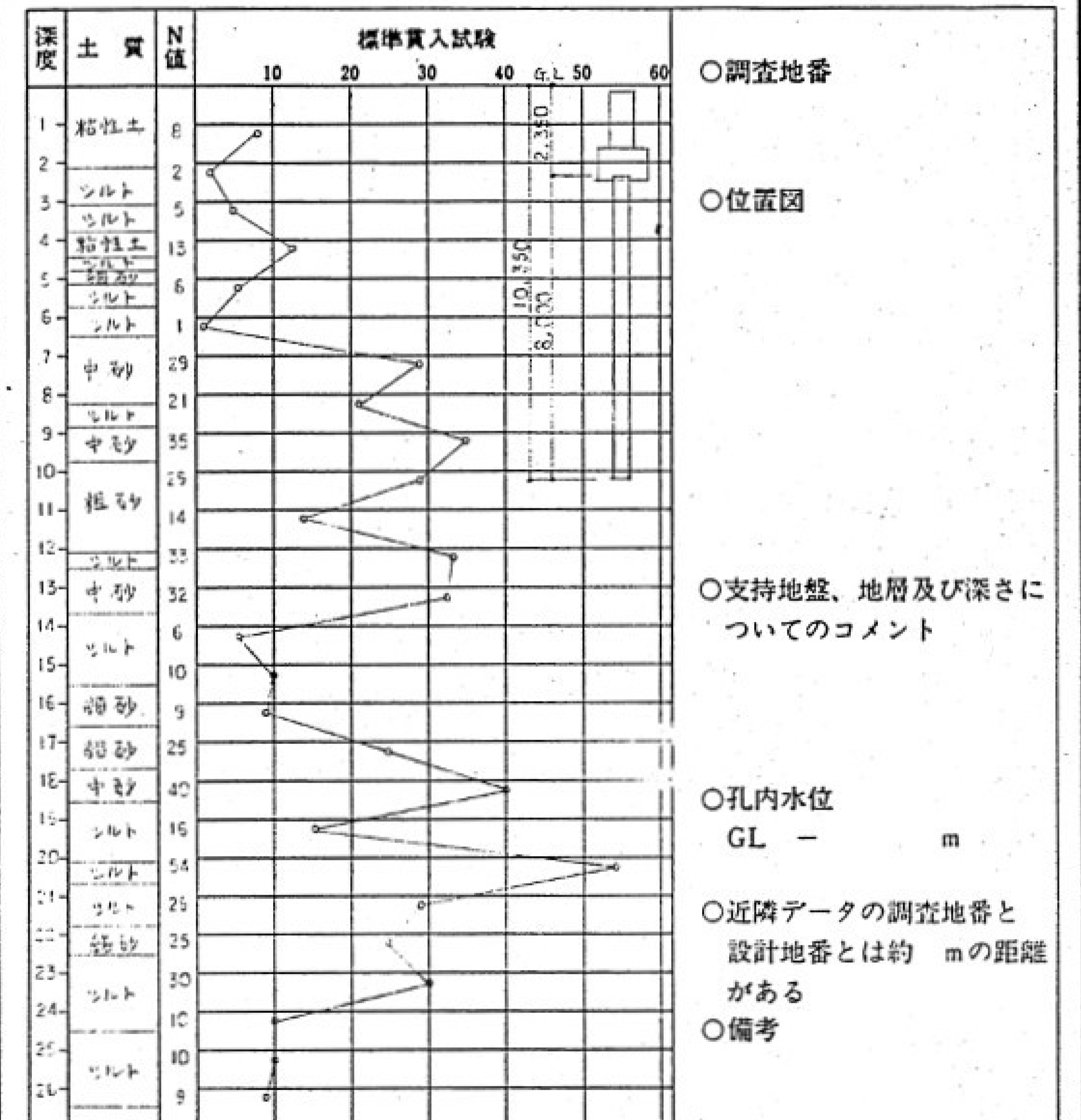
固有 (圏数地内 近隣) ボーリング調査 平板載荷試験 水平地盤反力係数の測定
 無 (調査予定 有 無)

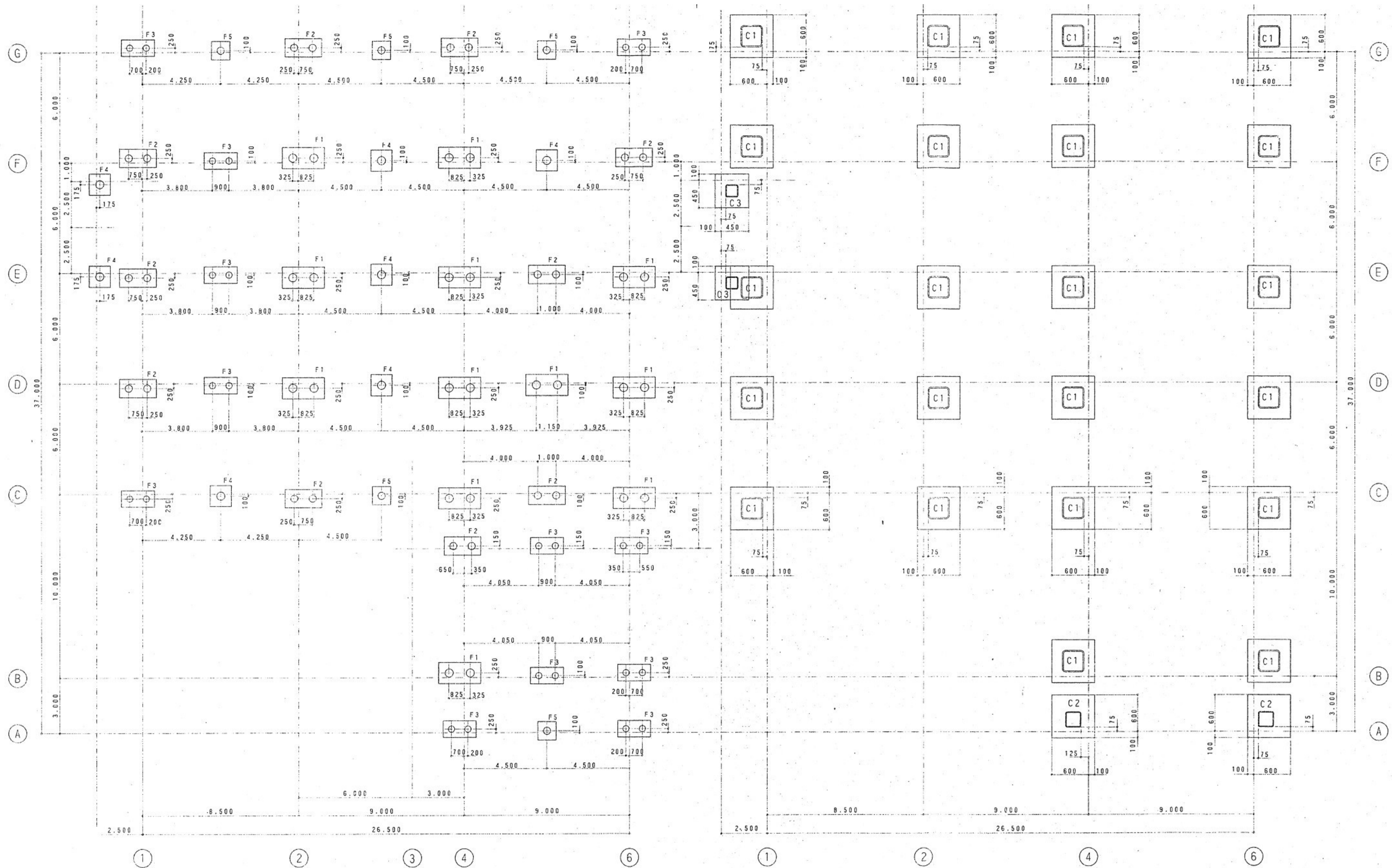
(2) 地盤調査計画

ボーリング調査 静的貫入試験 標準貫入試験 水平地盤反力係数の測定
 土質試験 物理探査 平板載荷試験

(3) 地盤調査及び試験杭の結果により、杭長、杭種、直接基礎の深さ、形状を変更する場合もある

(4) ボーリング標準貫入値、土質構成 (基礎・杭の位置を明記すること)



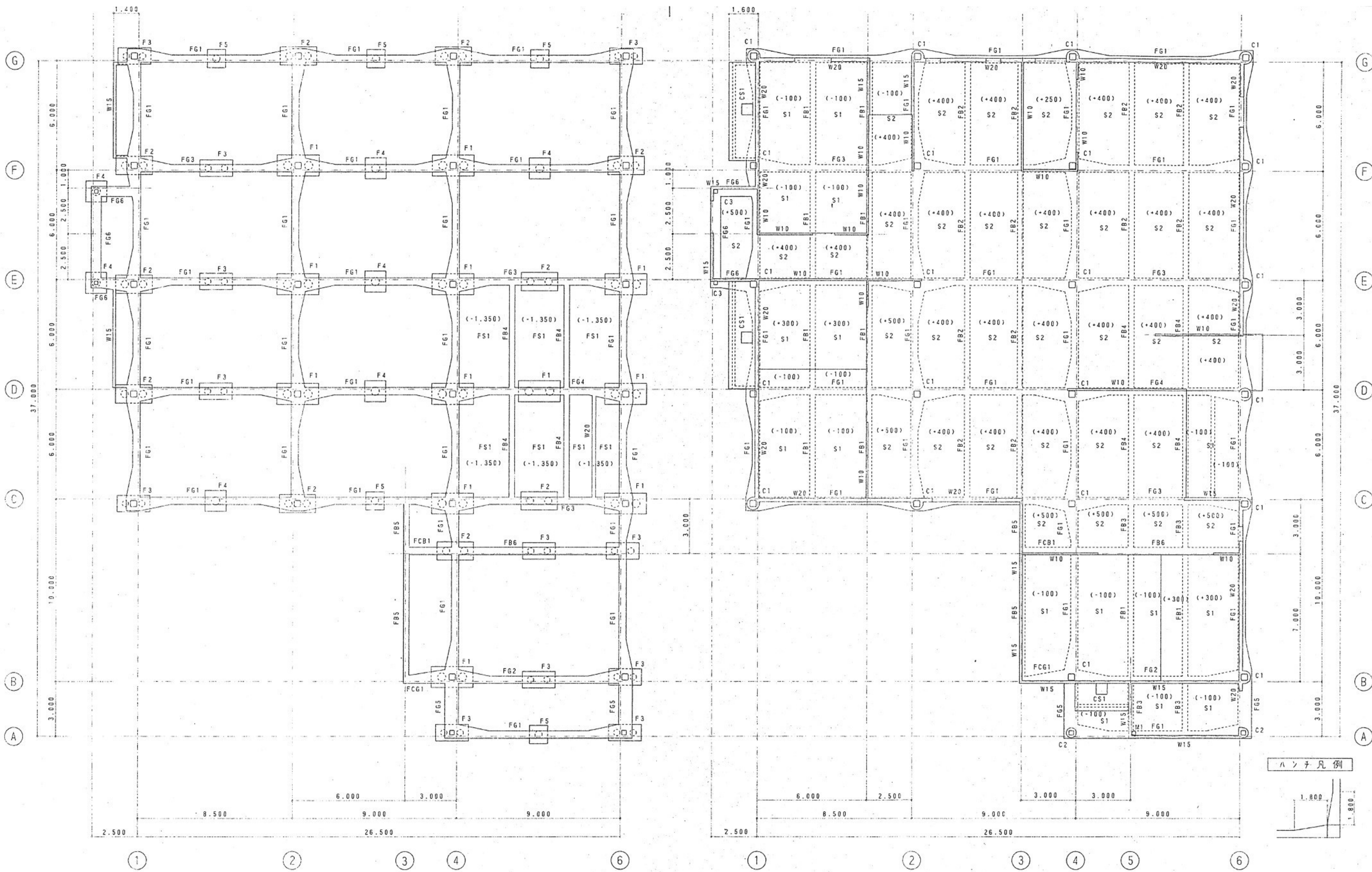


杭 芯 図 S:1/100

※工事範囲から杭引抜き工事を除く

杭 特 記 事 項		
使用杭	PHCハイル (A種)	
工法	アースオーガー-併用油圧ハンマー打ち込み工法	
支持層	砂質層 G1-1.0-3.50	
杭長	L=8.000 杭頭G1-2.350	
N値	平均N=30	
杭径	支持力	本数
4.50φ	4.7t	31*
4.00φ	3.7t	25*
3.50φ	2.8t	28* (内d本は受水杭部分10m)
F1	2-450φ	
F2	2-400φ	
F3	2-350φ	
F4	1-450φ	
F5	1-400φ	

柱 脚 鉄 骨 柱 芯 線 図 S:1/100 S:1/30



基礎伏図 S:1/100

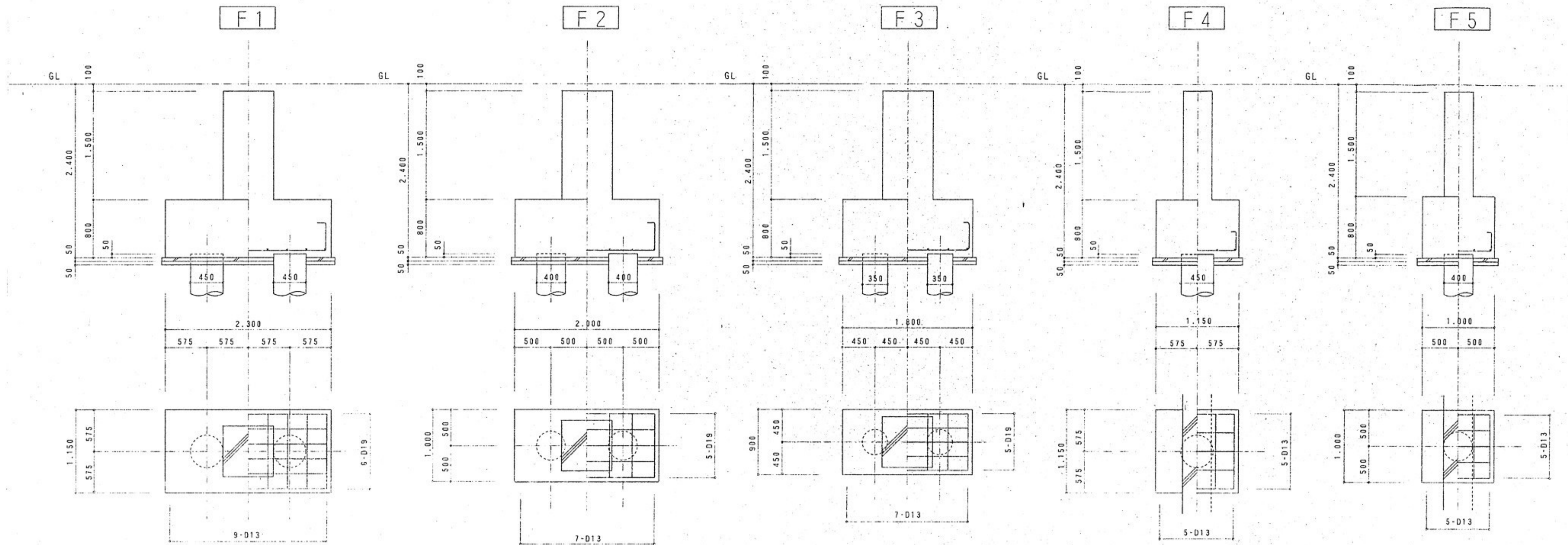
1階床梁伏図 S:1/100

杭特記事項		
使用杭	PHCパイプ (A種)	
工法	アースジャッキ-ケーシング油圧ハンマー打ち込み工法	
支持層	砂質層 GL-1.0 3.50	
杭長	L=8.000 杭頭GL-2.350	
N値	平均N=30	
杭径	支持力	本数
450φ	4.7t	31本
400φ	3.7t	25本
350φ	2.8t	28本 (内4本は梁頭部分)

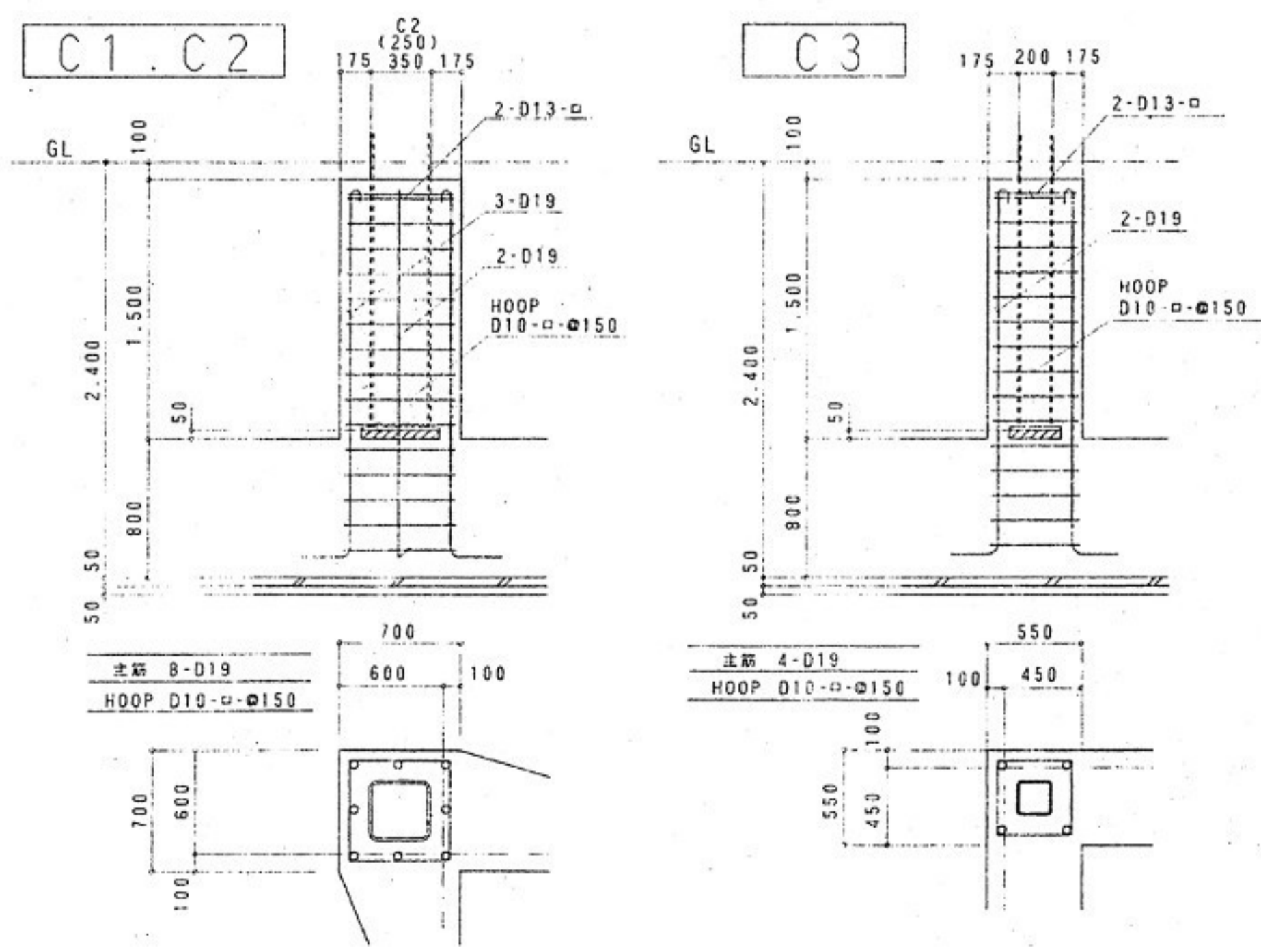
特記事項
 () 内数値はGLからの寸法を示す
 1階床下は波り廊下以外は全てセツトとする

※工事範囲から杭引抜き工事を除く

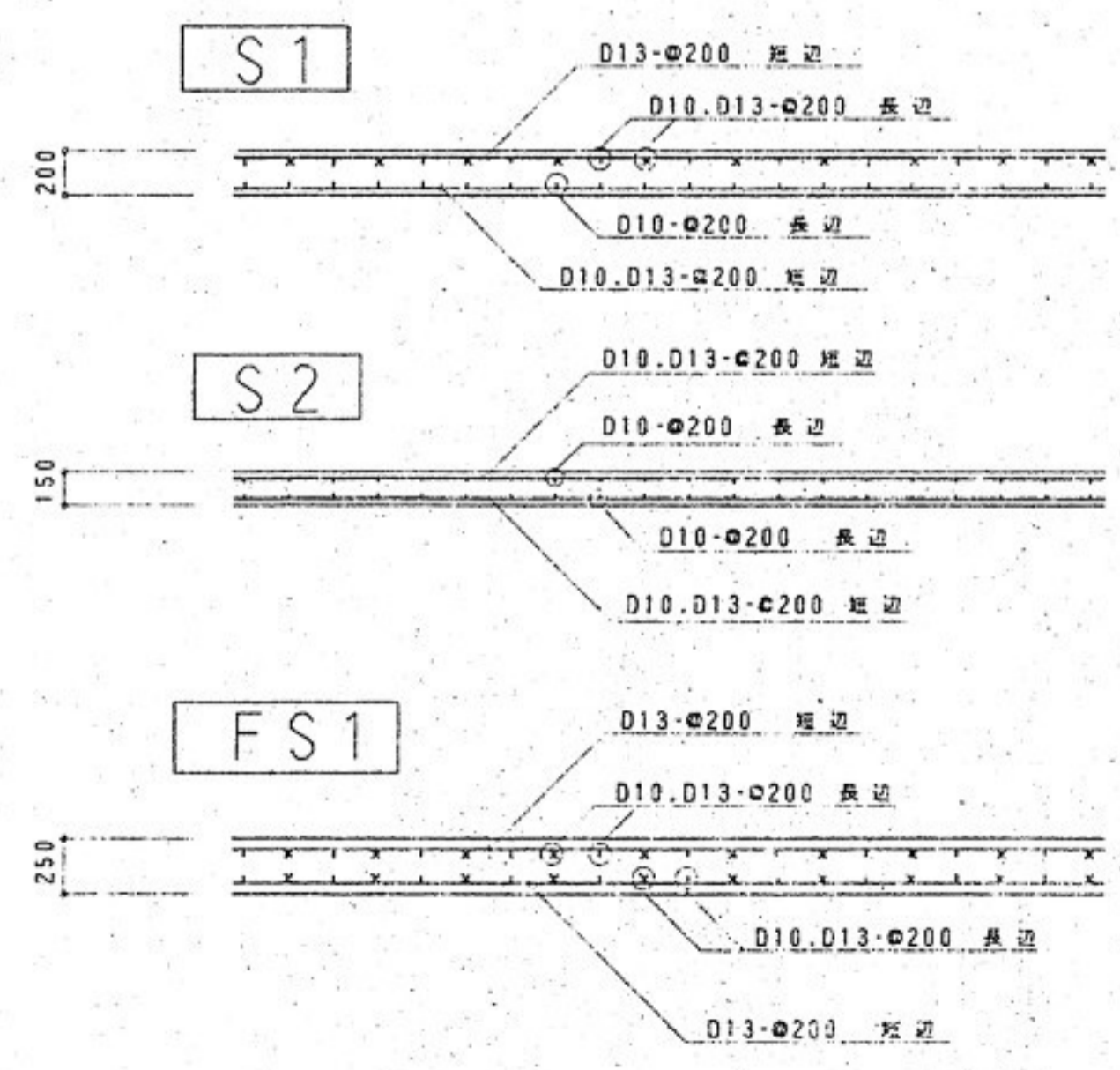
基礎配筋詳細図 S:1/30



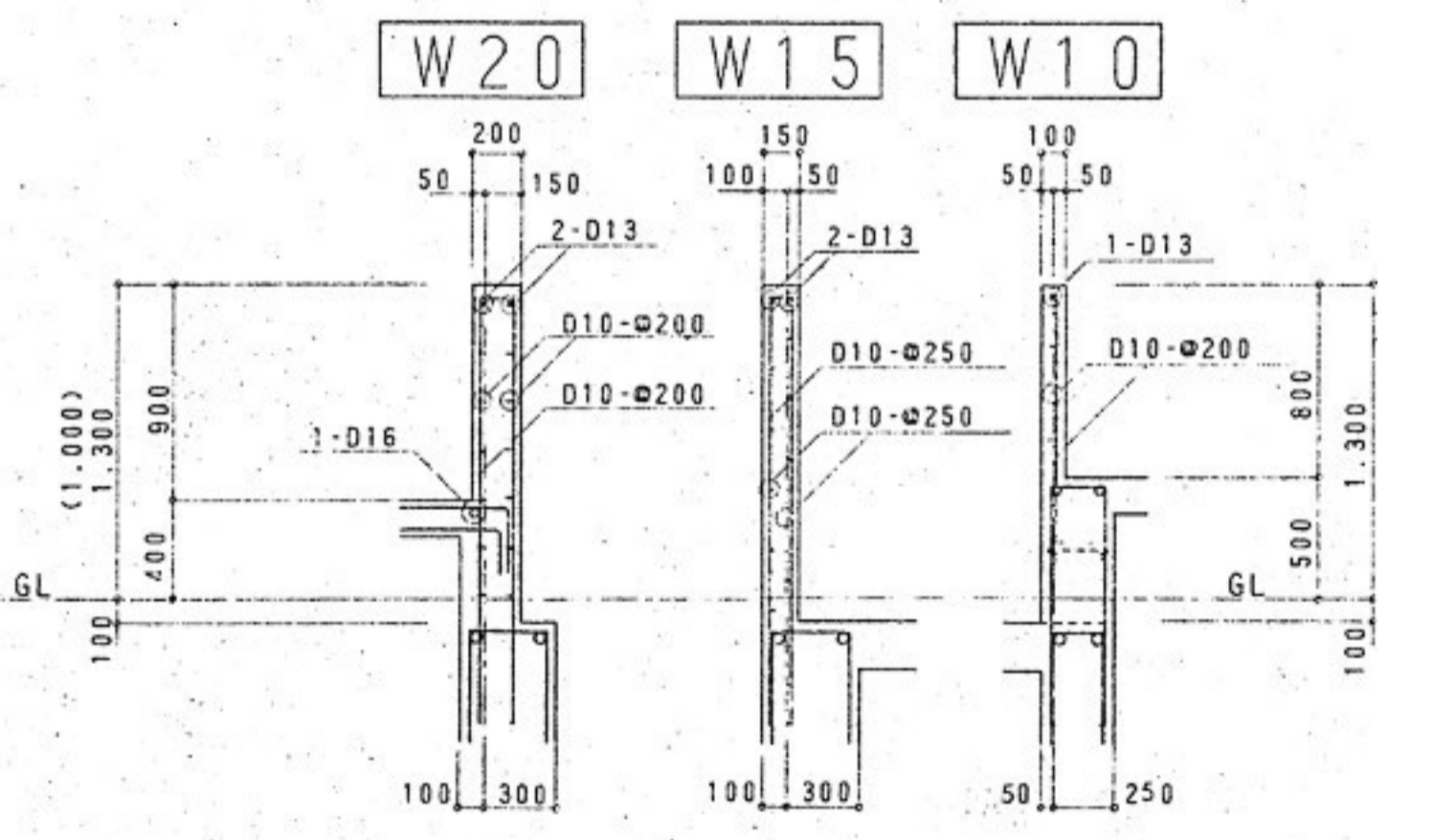
柱脚配筋詳細図 S:1/30



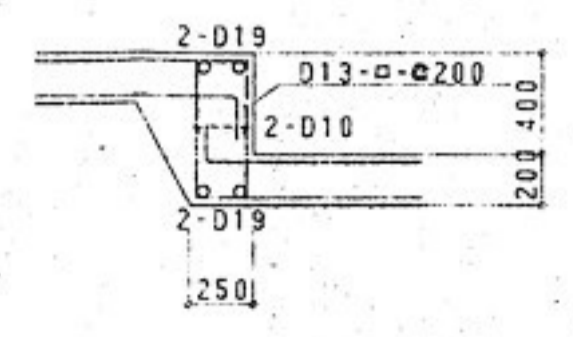
床版配筋図 S:1/30



腰壁配筋図 S:1/30



床版段差配筋図

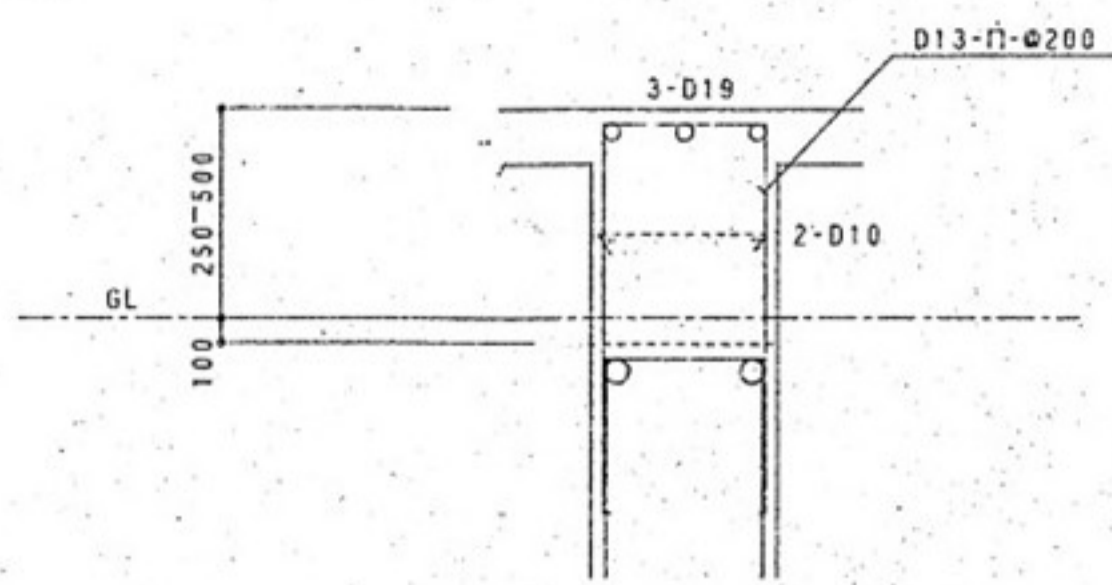


※工事範囲から杭引抜き工事を除く

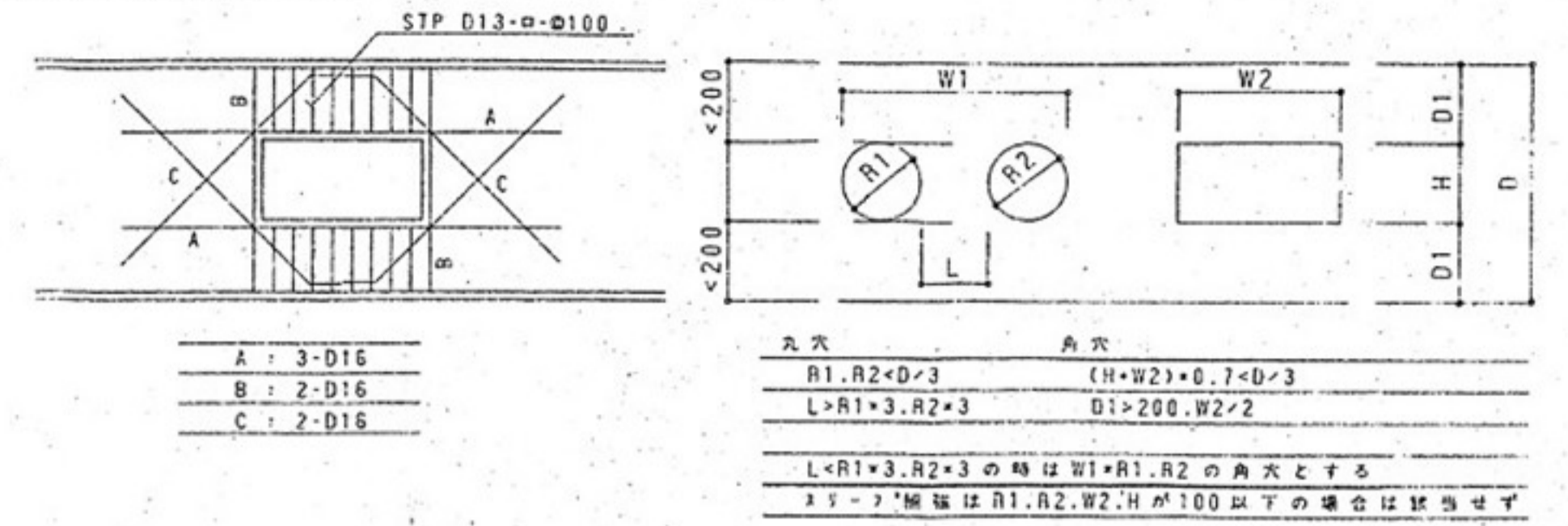
地中梁断面リスト S:1/30

特記事項	
使用コンクリート	4FC-210
使用鉄筋	S0295A (D16以下) S0345 (D19以上)
特記なき筋り	S1? D13-□-φ200 板筋 8-D10 止り筋 D10-□-φ100
継ぎ手は	圧接とする

地中梁増し打ち補強筋図



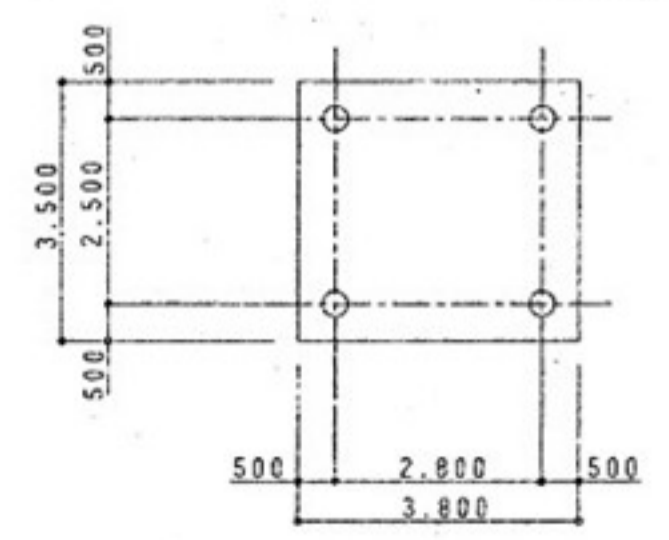
梁貫通補強筋図



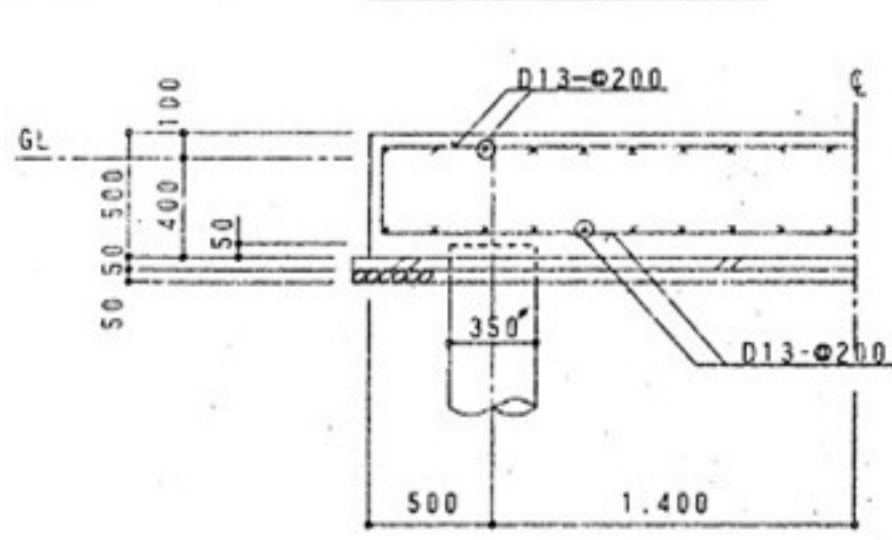
	FG1	FG2	FG3	FG4	FG5	FG6	FCG1
断面							
上端筋	3-D22	3-D22	3-D22	3-D22	3-D22	3-D22	6-D22
下端筋	3-D22	3-D22	4-D22	6-D22	3-D22	3-D22	4-D22
S1?							
板筋							

	FB1	FB2	FB3	FB4	FB5	FB6	FCB1
断面							
上端筋	5-D22	4-D22	4-D22	4-D22	3-D22	6-D22	6-D22
下端筋	3-D22	2-D22	2-D22	2-D22	2-D22	3-D22	3-D22
S1?	D10-□-φ200	D10-□-φ200	D10-□-φ200	D10-□-φ200	D10-□-φ200		
板筋	2-D10	2-D10	2-D10	3-D22	2-D22		

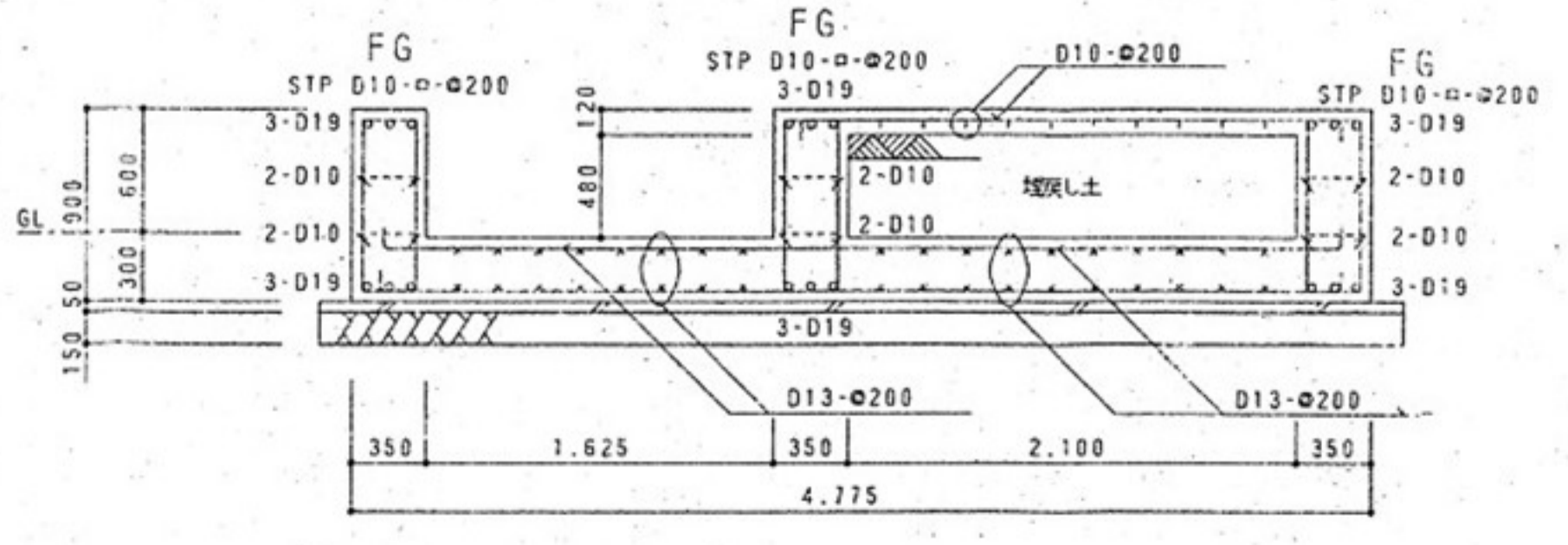
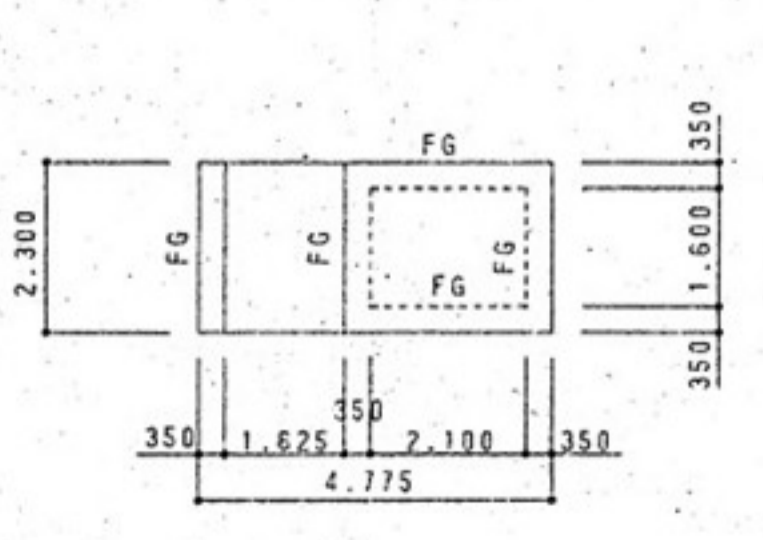
受水槽配筋図



消火水槽配筋図



消火水槽配筋図



※工事範囲から杭引き工事を除く

特記事項
使用鋼材 : SS400
使用HTB : F10T

柱部材リスト

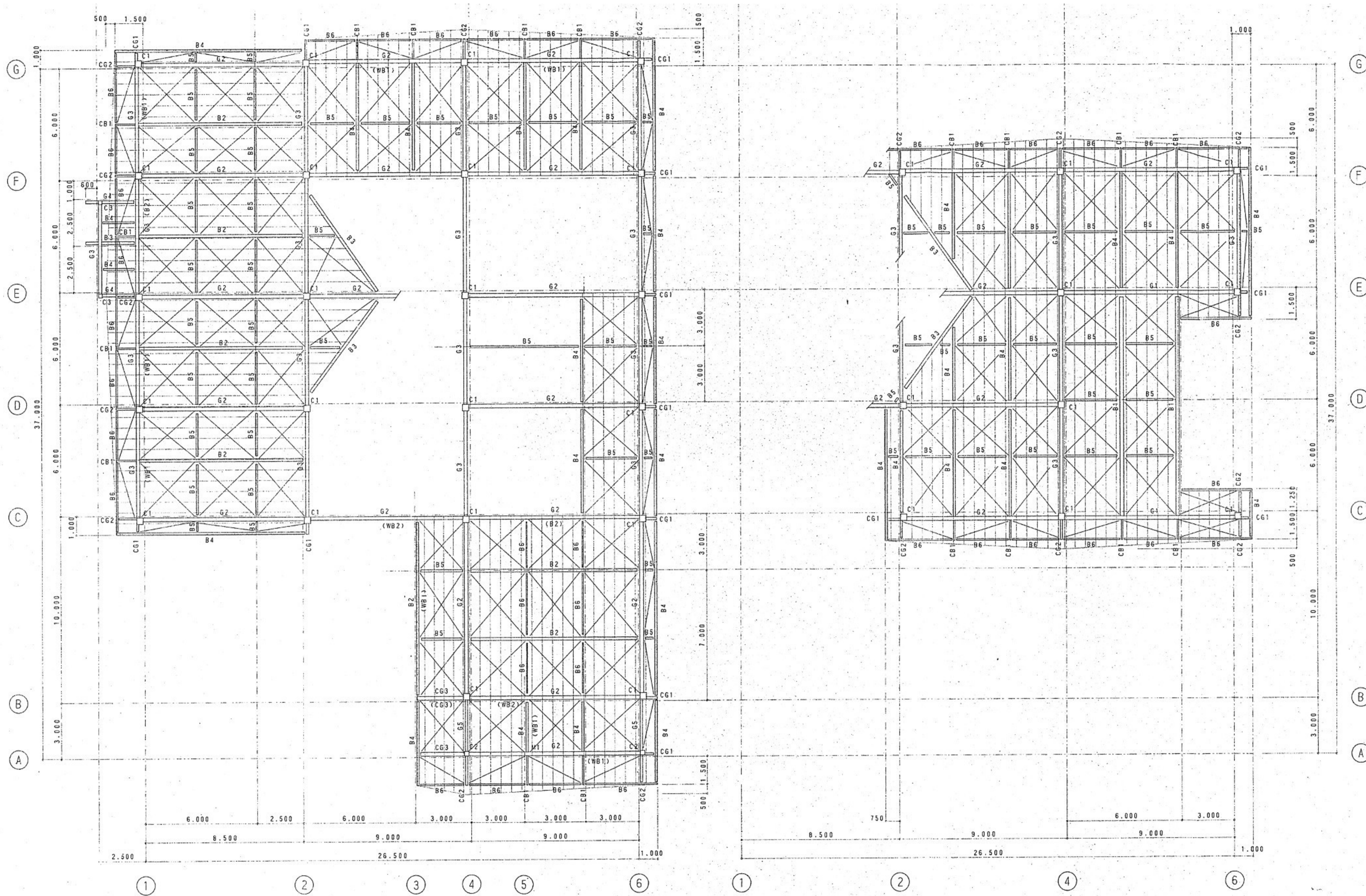
符号	部材	ベースプレート	アンカーボルト	スタッド
C1	□-350*350*16*16	PL-19*450*450	4-M19	40-M19
C2	□-250*250*12*12	PL-16*350*350	4-M16	40-M16
C3	□-200*200*12*12	PL-16*300*300	4-M16	40-M16
M1	□-200*200*9*9	PL-16*300*300	4-M16	

大梁部材リスト

符号	部材	プレート		HTB	
		FLG	WEB	FLG	WEB
G1	H-450*200*9*14	2PL-12	2PL-9	6-M20	5-M20
G2	H-400*200*8*13	2PL-12	2PL-9	6-M20	4-M20
G3	H-350*175*7*11	2PL-9	2PL-9	6-M20	3-M20
G4	H-300*150*6.5*9	PL-12	2PL-6	6-M20	3-M20
G5	H-250*125*6*9	PL-12	2PL-6	6-M16	2-M16
CG1	H-250*125*6*9				
CG2	H-150*75*5*7				
CG3	H-400*200*8*13				
CB1	H-150*75*5*7				

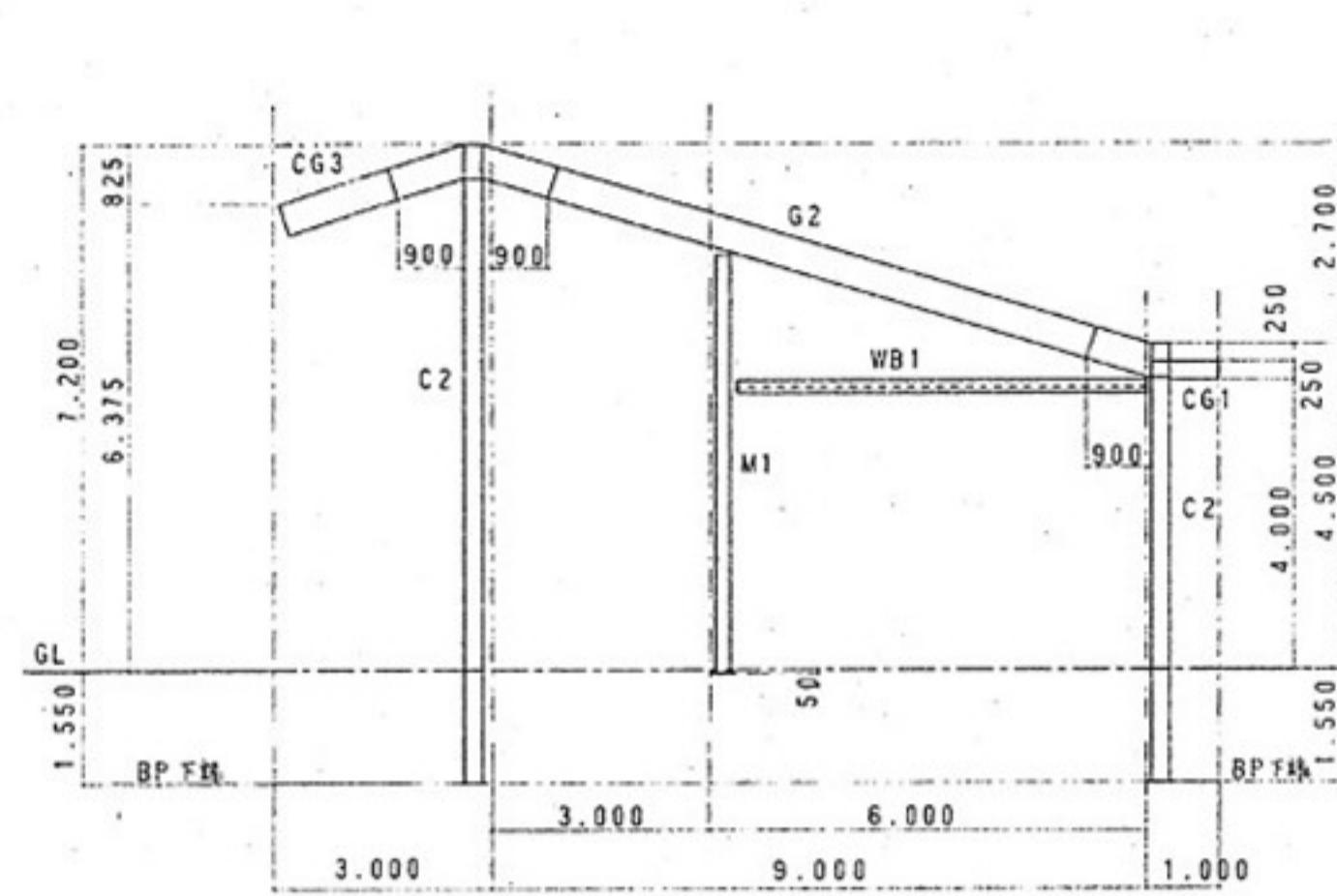
小梁部材リスト

符号	部材	プレート		HTB	
			WEB		WEB
B1	H-450*200*9*14		PL-12		5-M20
B2	H-350*175*7*11		PL-9		3-M20
B3	H-300*150*6.5*9		PL-9		3-M20
B4	H-250*125*6*9		PL-6		2-M16
B5	H-200*100*5.5*8		PL-6		2-M16
B6	H-150*75*5*7		PL-6		2-M16
WB1	H-200*200*8*12		PL-12		2-M16
WB2	H-400*200*8*13		PL-9		4-M20
水平ブレース	1-M16 ターンバックル		PL-6		1-M20
母屋	C-100*50*20*2.3	@600			

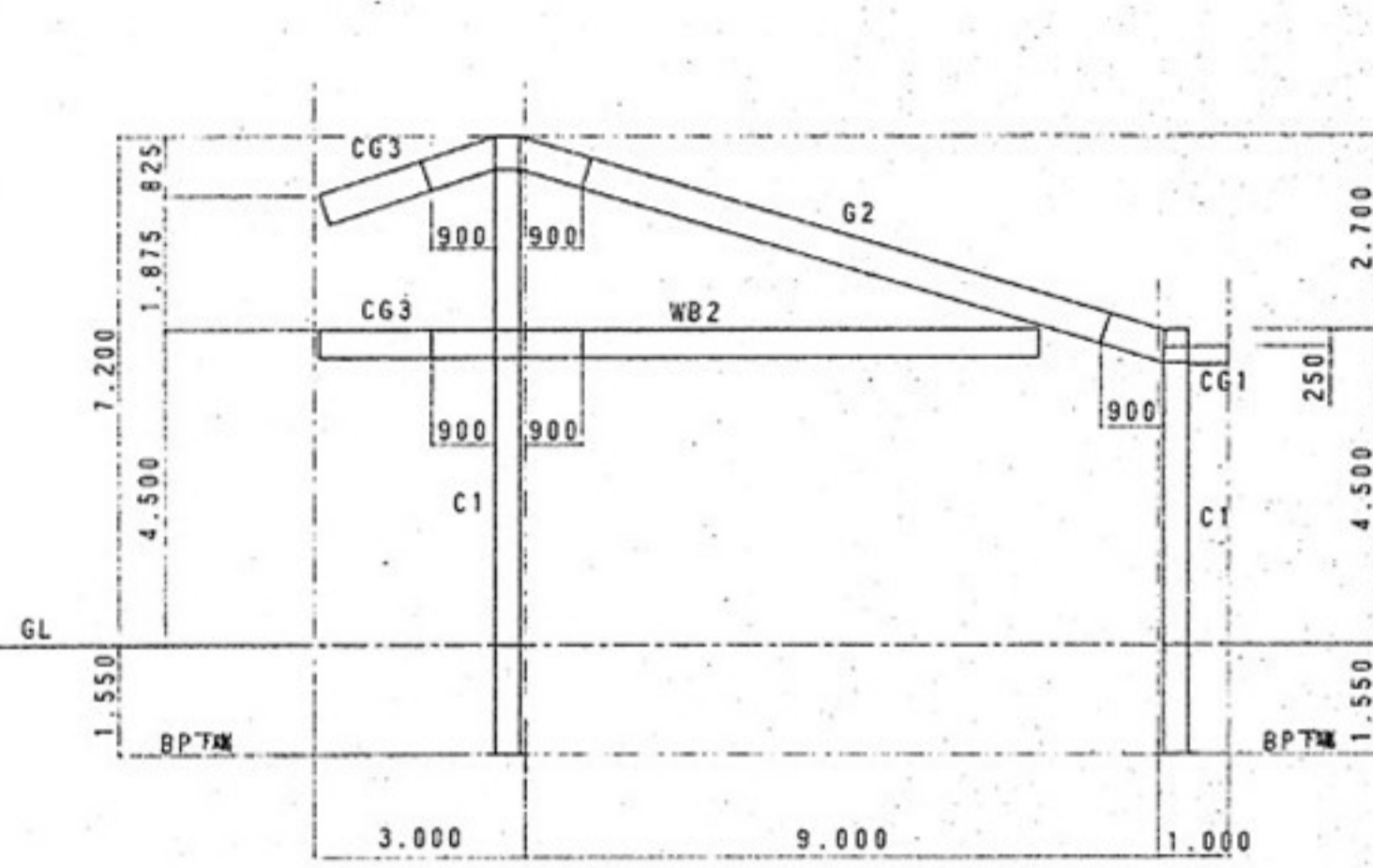


下部屋根伏図 S:1/100

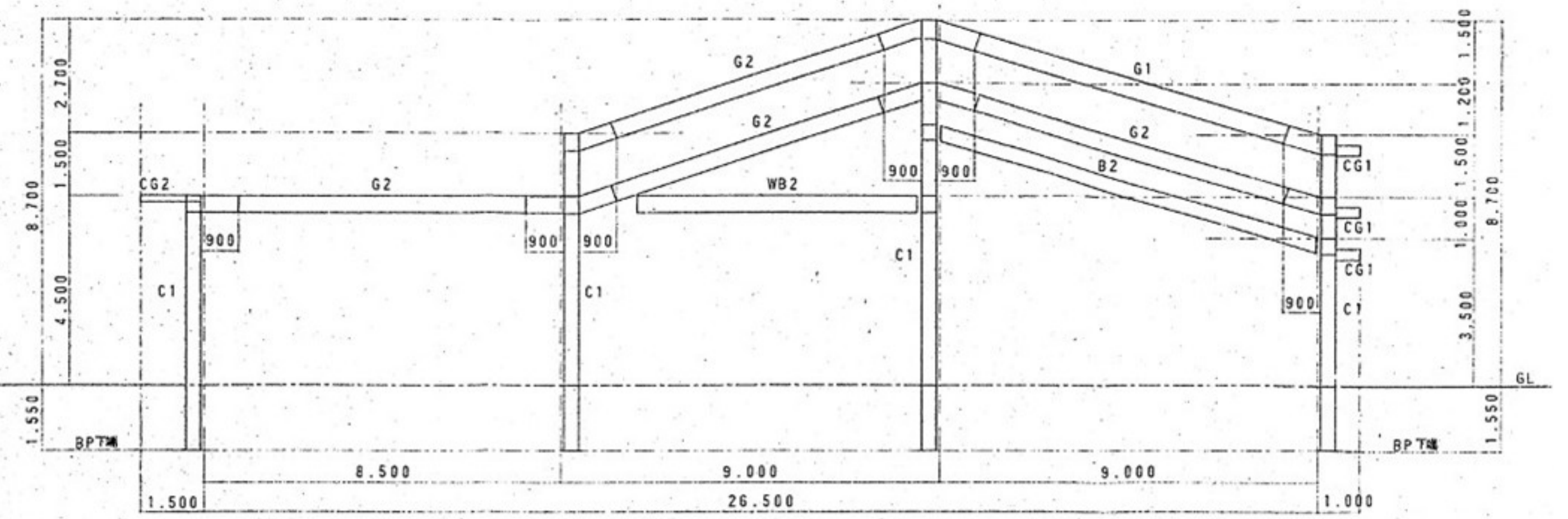
上部屋根伏図 S:1/100



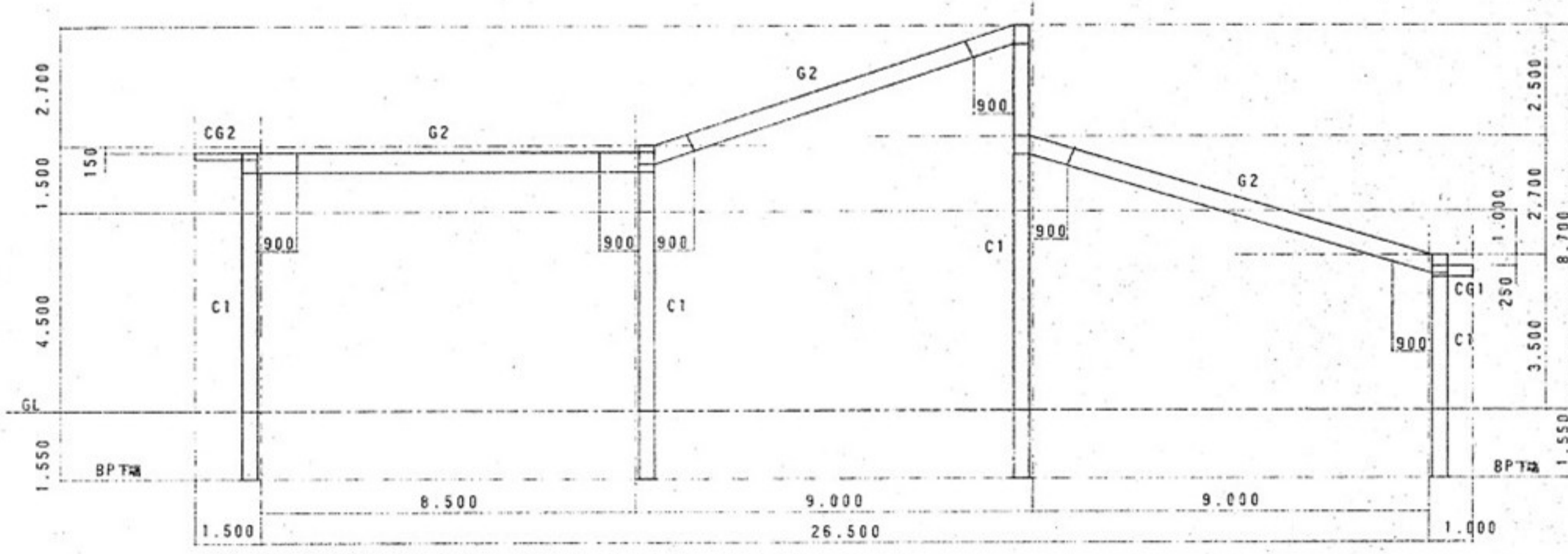
A 通り軸組図 S:1/100



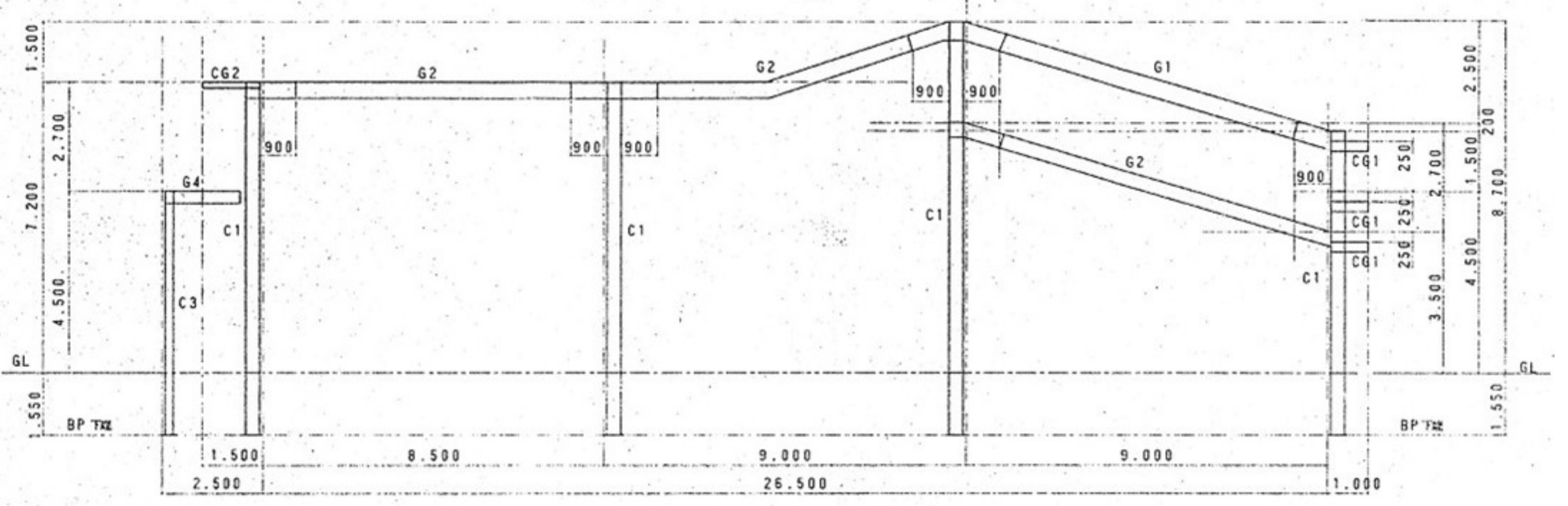
B 通り軸組図 S:1/100



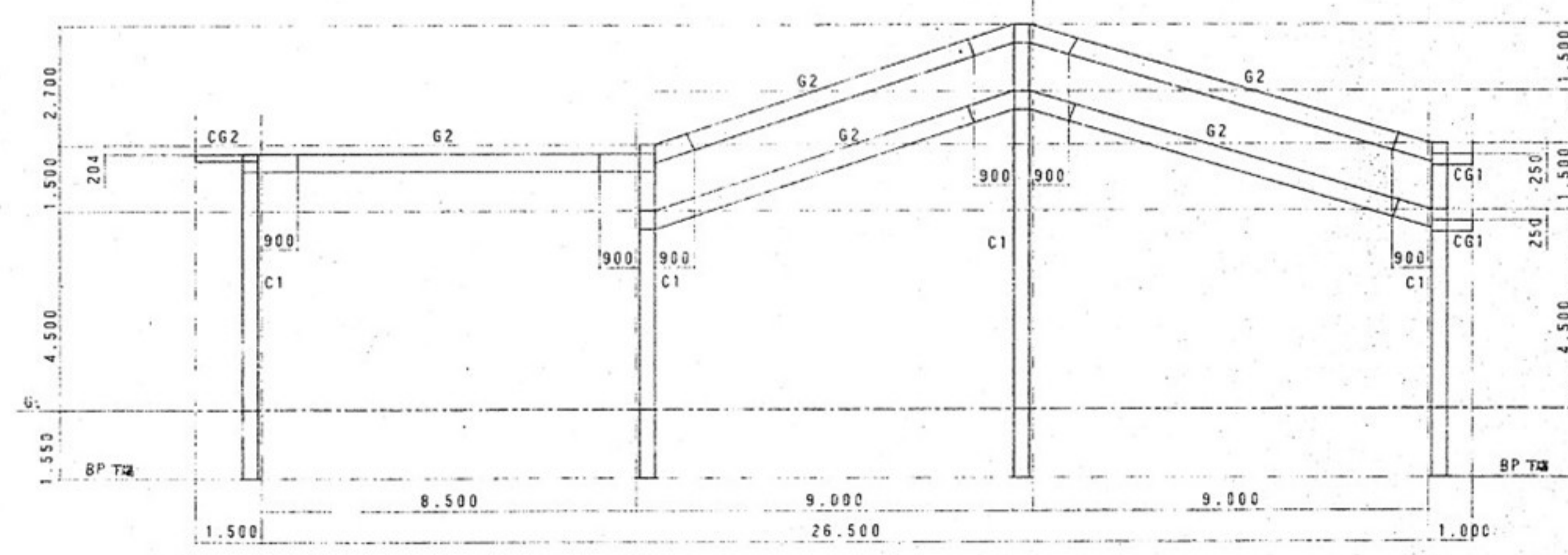
C 通り軸組図 S:1/100



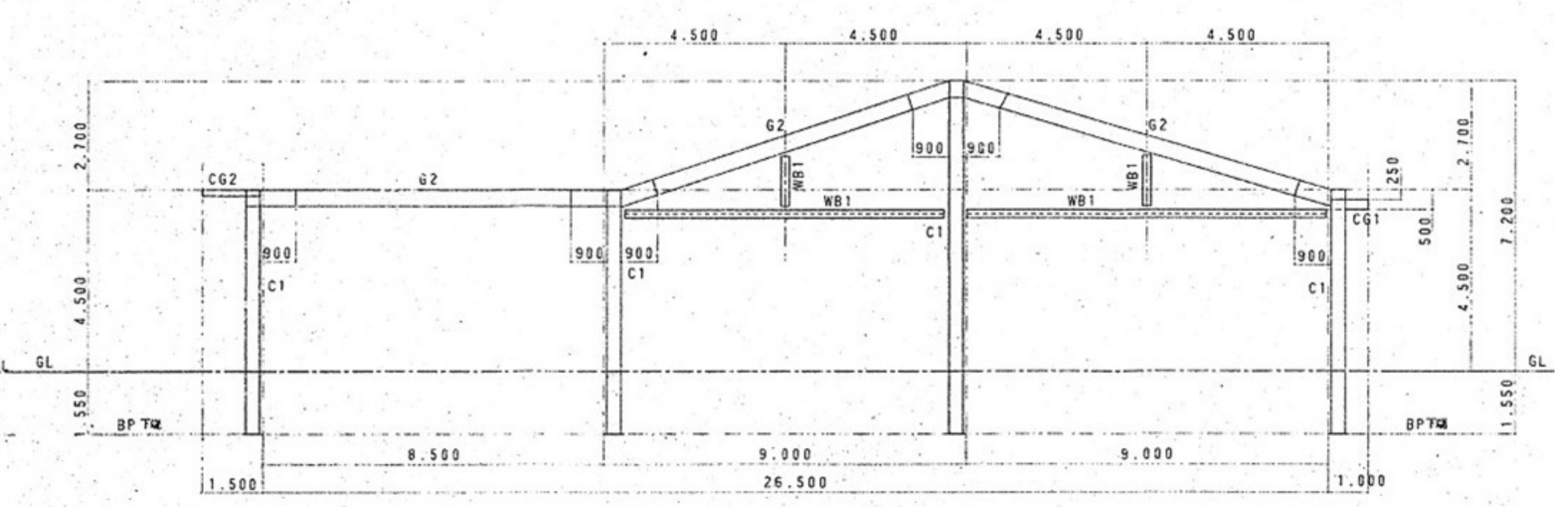
D 通り軸組図 S:1/100



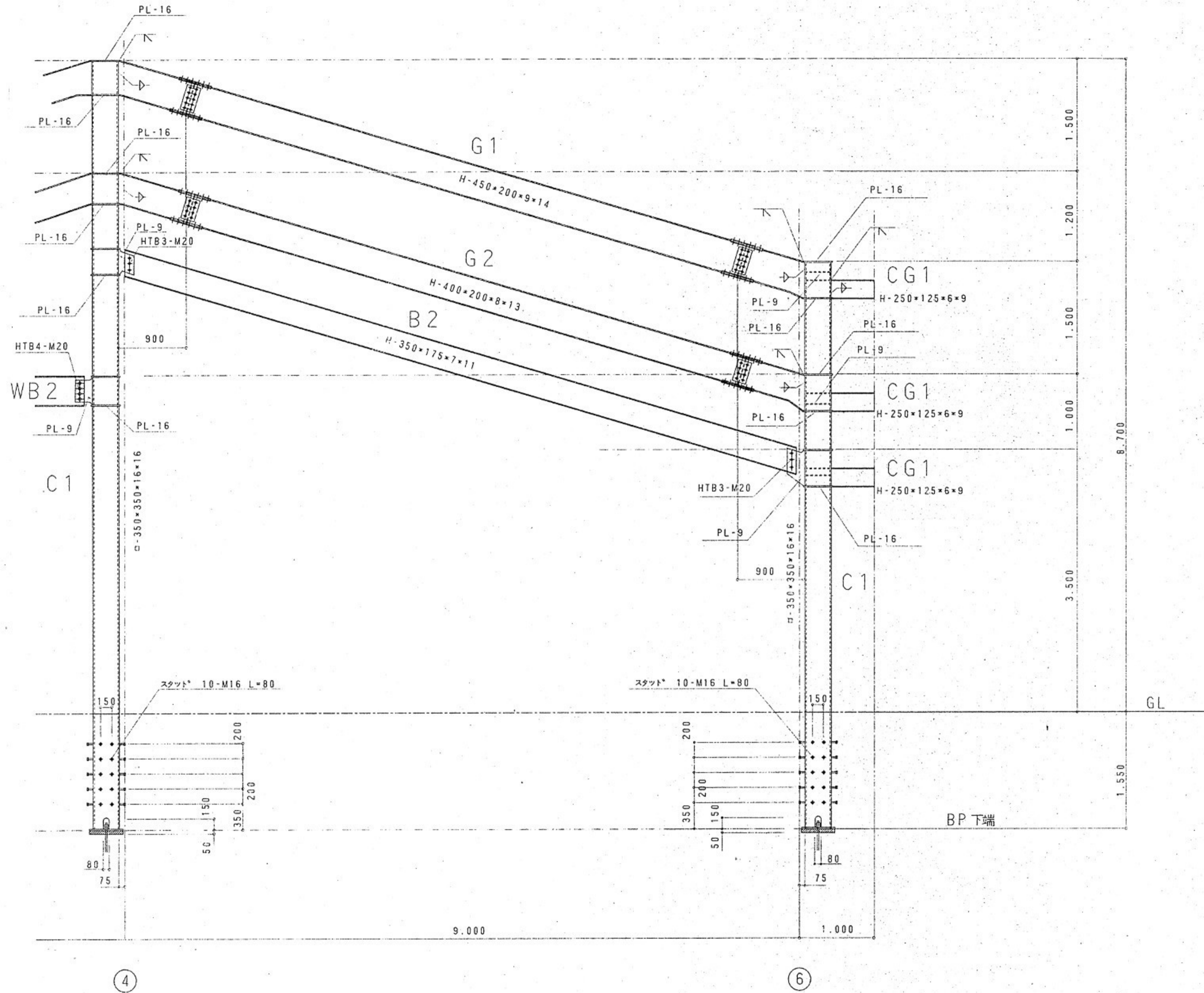
E 通り軸組図 S:1/100



F 通り軸組図 S:1/100

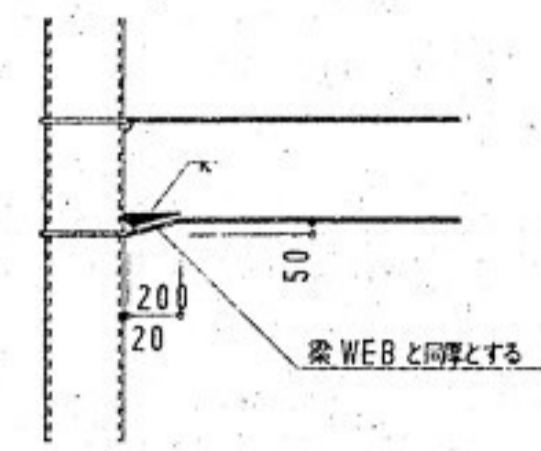


G 通り軸組図 S:1/100

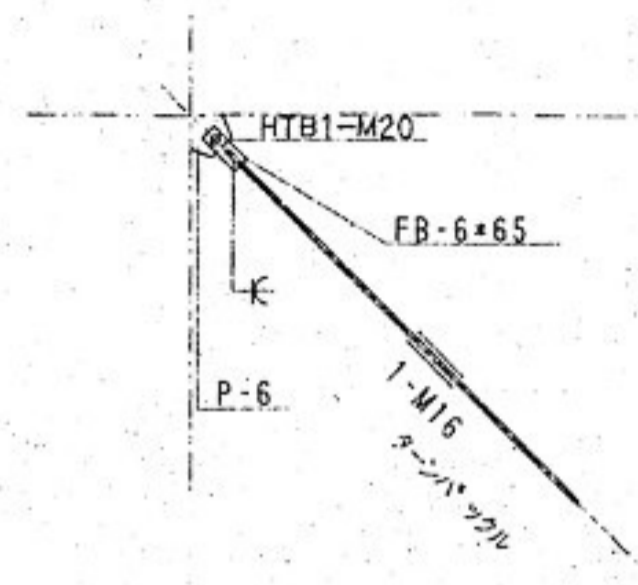


C 通り架構鉄骨詳細図 S:1/30

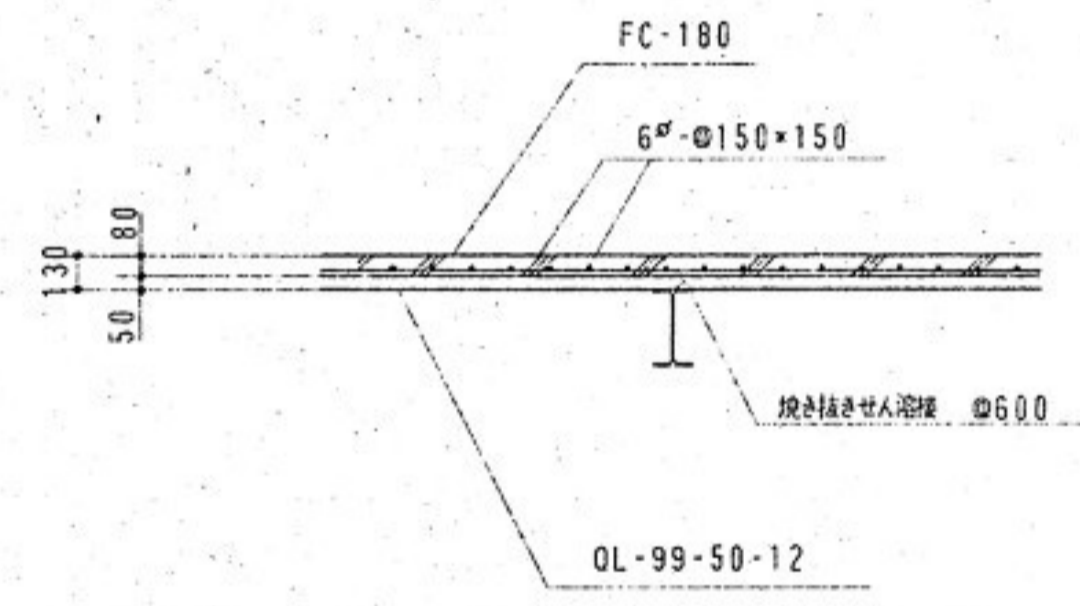
ハンチ詳細図



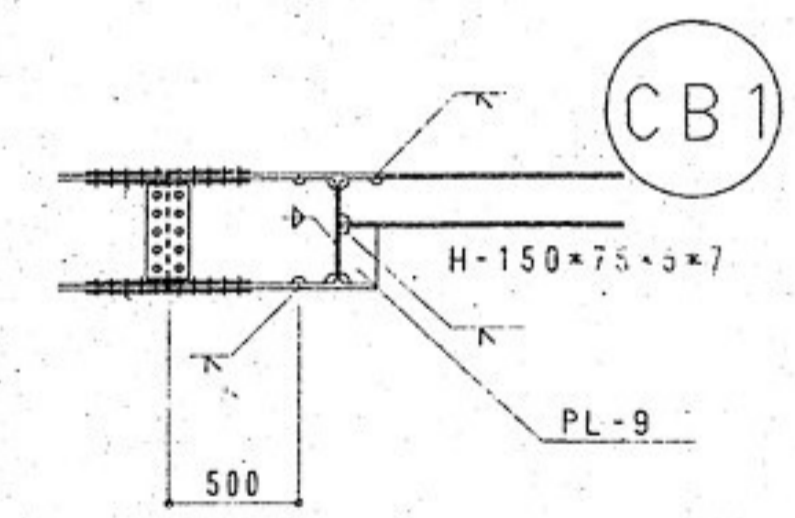
水平フリース詳細図



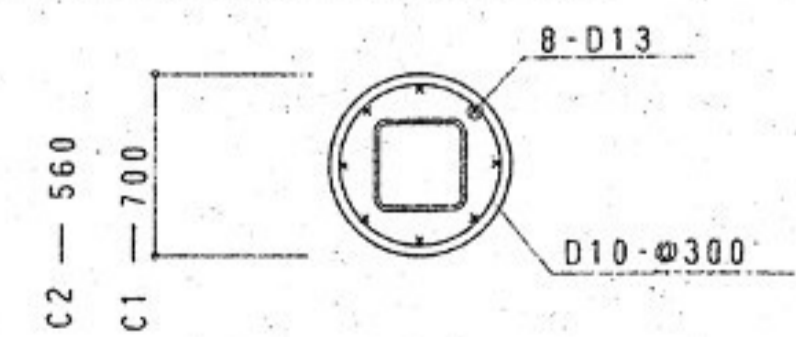
OLデッキ配筋図

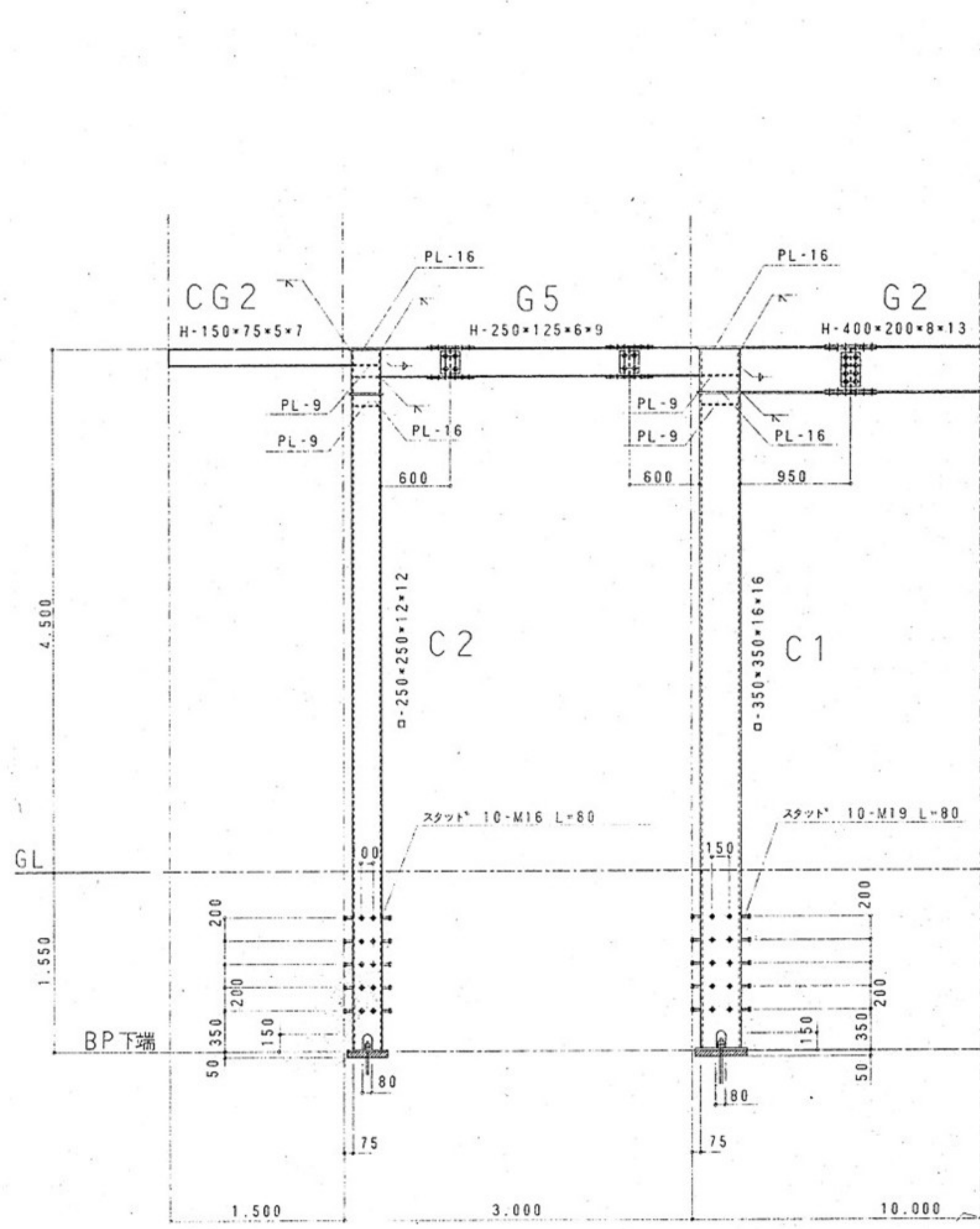


片持ち小梁詳細図

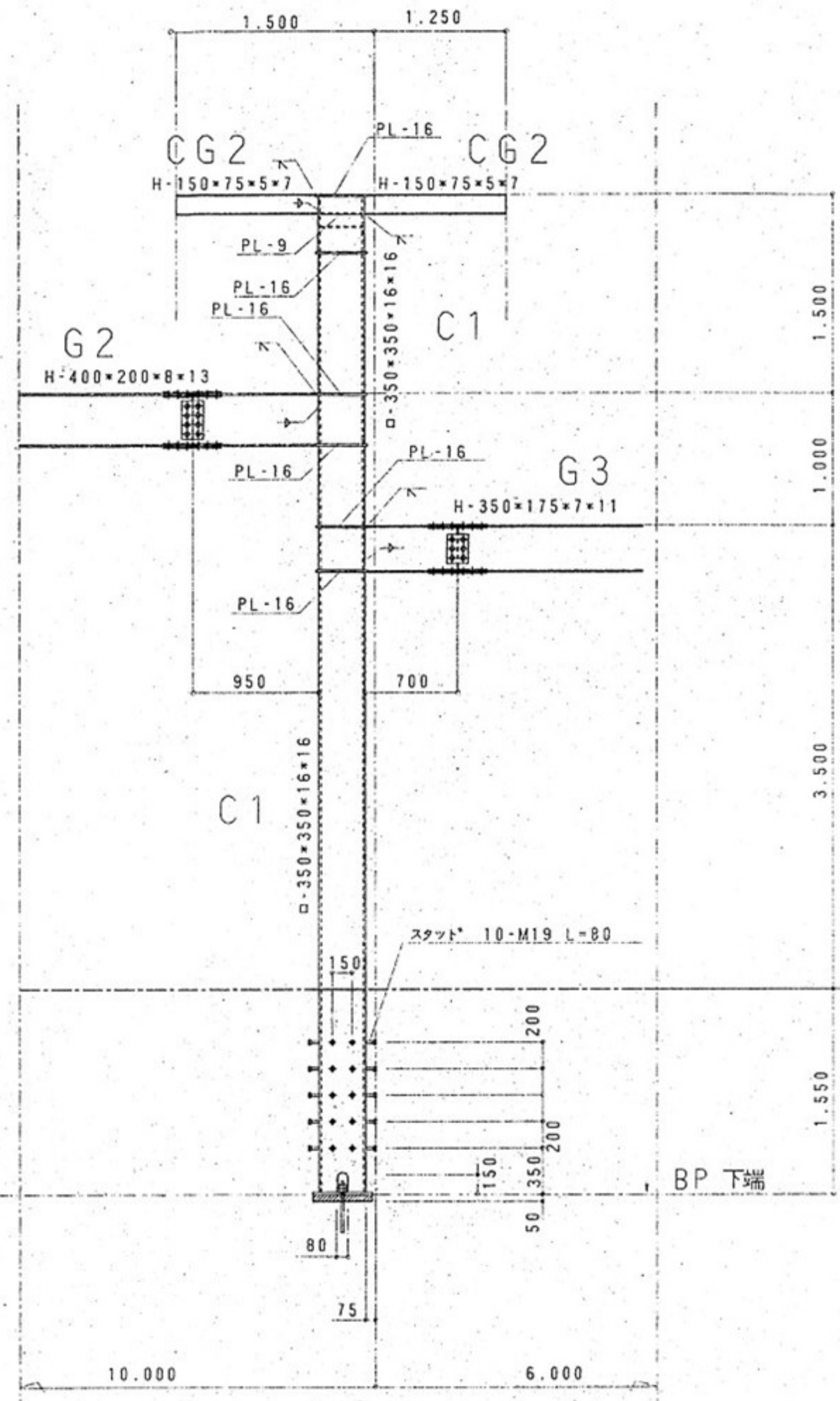


柱化粧コンクリート配筋図

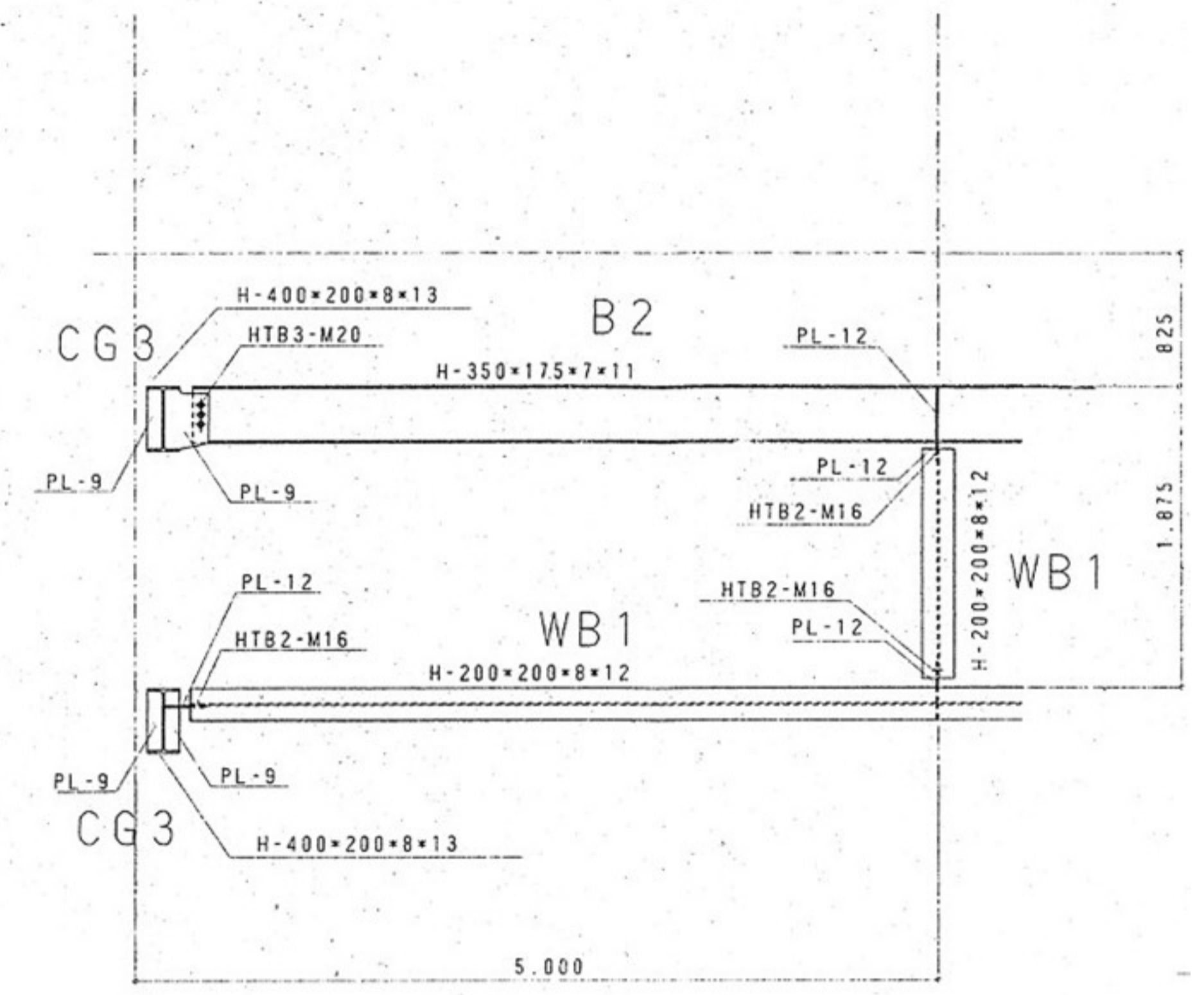




6 通り架構鉄骨詳細図 S:1/30



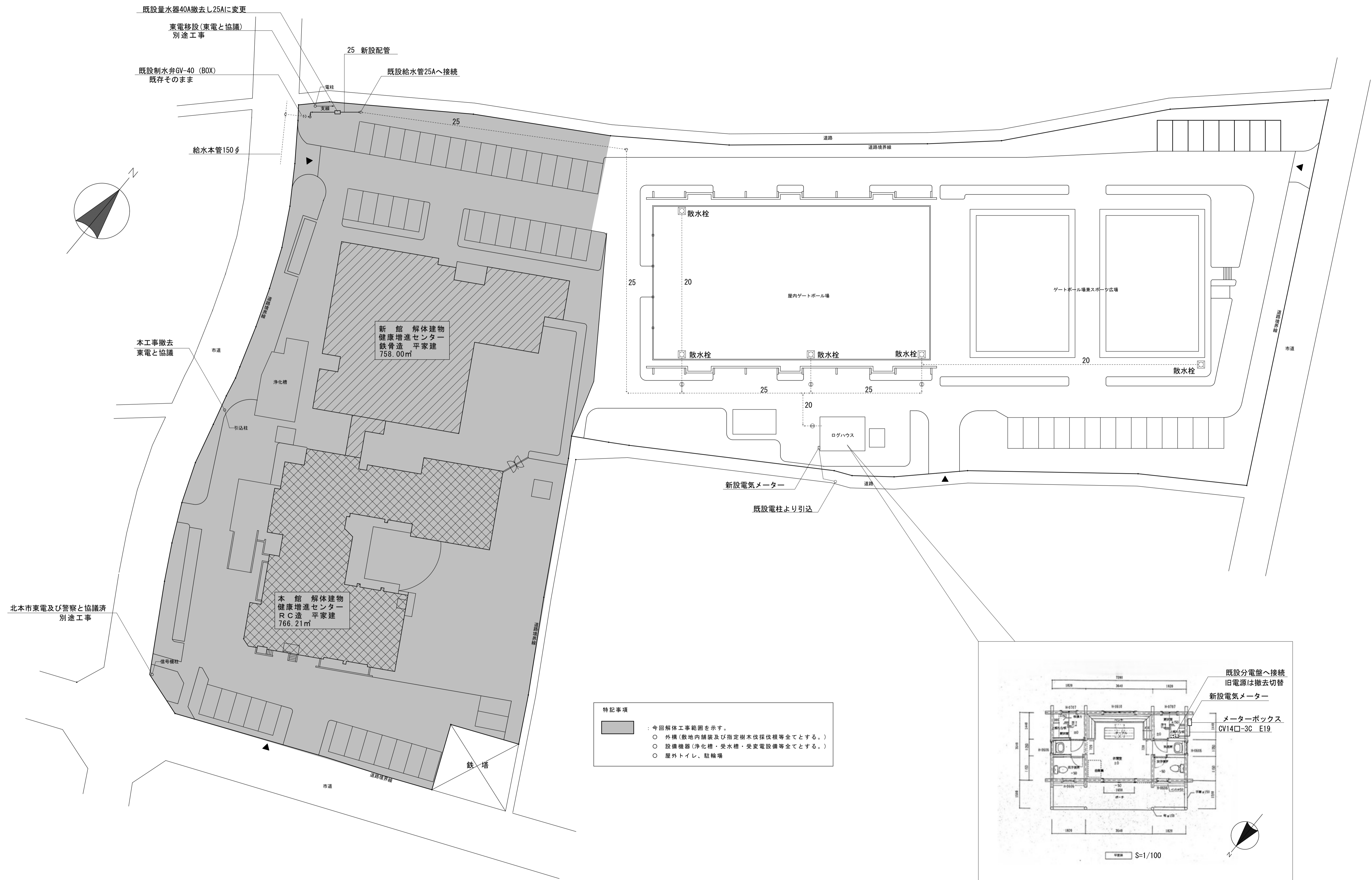
6 通り架構鉄骨詳細図 S:1/30



3 通り架構鉄骨詳細図 S:1/30

電気設備・機械設備 図面リスト

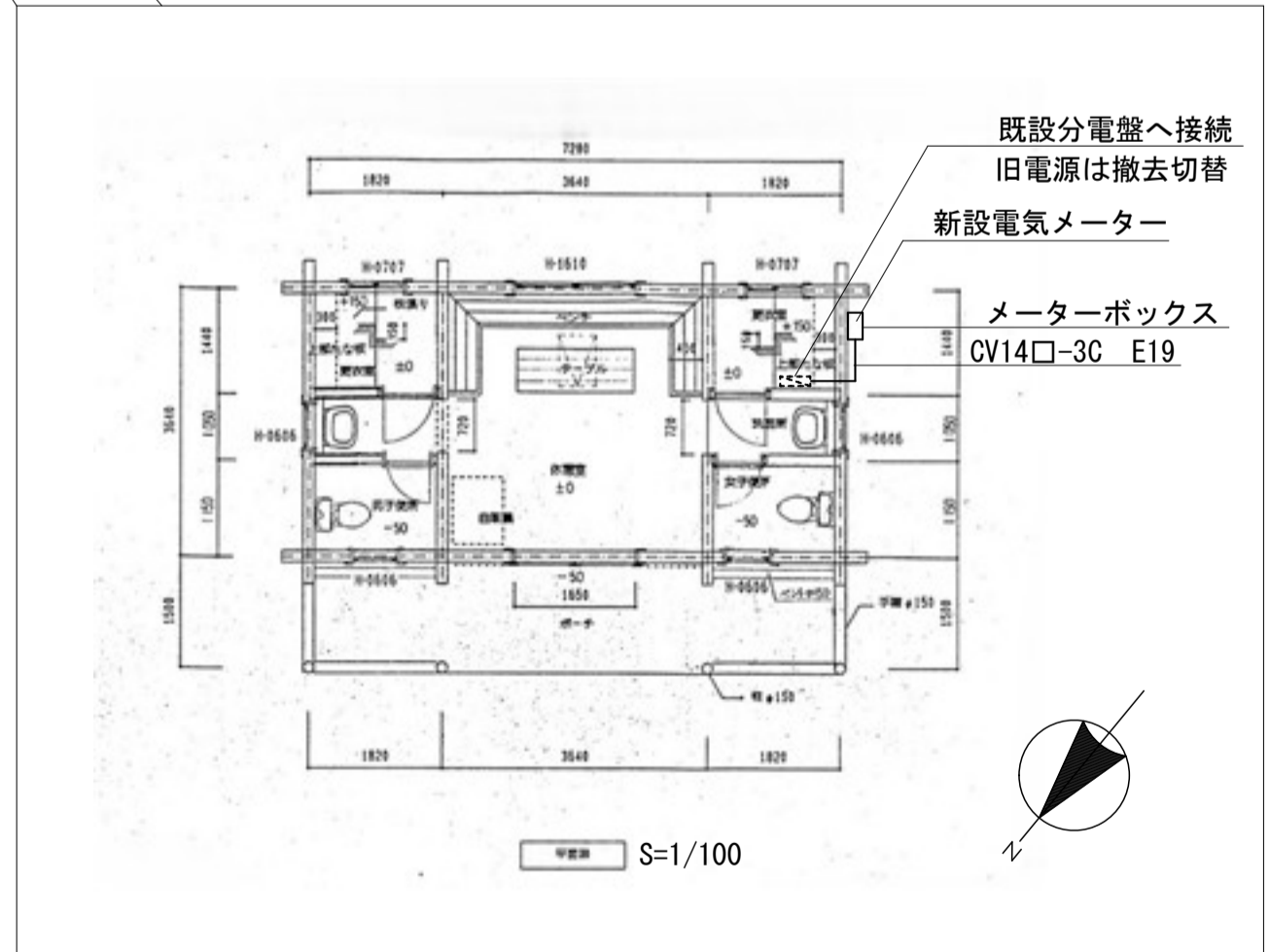
【電気・機械共通】											
図面番号	図面名称	縮尺	図面番号	図面名称	縮尺	図面番号	図面名称	縮尺	図面番号	図面名称	縮尺
KEM-01	図面リスト	NON	【電気新館】			【機械新館】			KM-N19	【新館】衛生設備 補給水配管図	1/50
KEM-02	設備改修図	1/300	KE-N01	【新館】照明器具姿図	NON	KM-N01	【新館】衛生設備 機器表	NON	KM-N20	【新館】冷暖房機械室平面図	1/50
			KE-N02	【新館】分電盤結線図	NON	KM-N02	【新館】衛生設備 機器表・器具表	NON	KM-N21	【新館】電気設備機械室配管	1/50
			KE-N03	【新館】電灯設備 配置図	1/300	KM-N03	【新館】衛生設備 配置図(1)	1/300	KM-N22	【新館】床暖房設備 平面図	1/100
			KE-N04	【新館】幹線設備 平面図	1/100	KM-N04	【新館】衛生設備 配置図(2)	1/100	KM-N23	【新館】浄化槽設備 機器図	1/100
【電気本館】			KE-N05	【新館】電灯設備 平面図	1/100	KM-N05	【新館】衛生設備 配置図(3)	1/300			
KE-H01	【本館】照明器具姿図	NON	KE-N06	【新館】弱電設備 配置図	1/300	KM-N06	【新館】消火設備 平面図(1)	1/100			
KE-H02	【本館】総合盤姿図	NON	KE-N07	【新館】弱電設備 平面図	1/100	KM-N07	【新館】消火設備 平面図(2)	1/100			
KE-H03	【本館】幹線設備 配置図	1/300	KE-N08	【新館】自火報設備 平面図	1/100	KM-N08	【新館】衛生設備 トイレ平面図	1/50			
KE-H04	【本館】動力平面図	1/100				KM-N09	【新館】衛生設備 浴室A機械室配管図	1/50			
KE-H05	【本館】電灯設備 平面図	1/100				KM-N10	【新館】衛生設備 浴室A給湯排水配管図	1/50			
KE-H06	【本館】弱電設備 平面図	1/100	【機械本館】			KM-N11	【新館】衛生設備 浴室B給湯排水配管図	1/50			
KE-H07	【本館】自火報設備 平面図	1/100	KM-H01	【本館】衛生設備 1階平面図(1)	1/100	KM-N12	【新館】衛生設備 系統図A/B	NON			
			KM-H02	【本館】衛生設備 1階平面図(2)	1/100	KM-N13	【新館】衛生設備 制御配線図	1/50			
			KM-H03	【本館】空調設備 1階平面図(1)	1/100	KM-N14	【新館】電気設備機械室配管	1/50			
			KM-H04	【本館】空調設備 1階平面図(2)	1/100	KM-N15	【新館】空調設備 機器表	NON			
			KM-H05	【本館】衛生設備 屋根平面図	1/100	KM-N16	【新館】換気設備 平面図	1/100			
						KM-N17	【新館】空調設備 平面図	1/100			
						KM-N18	【新館】冷暖房機械室冷媒配管	1/50			

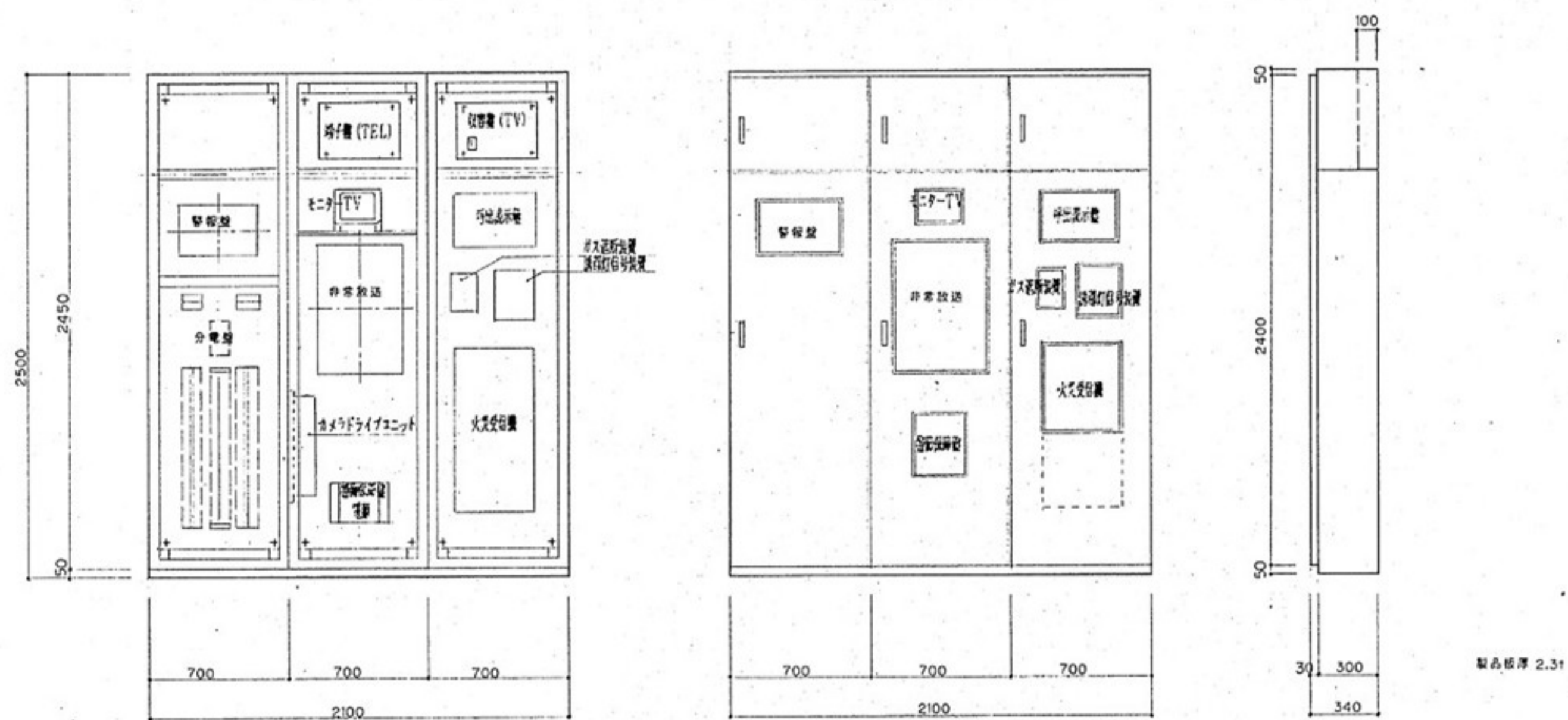


特記事項

■ : 今回解体工事範囲を示す。

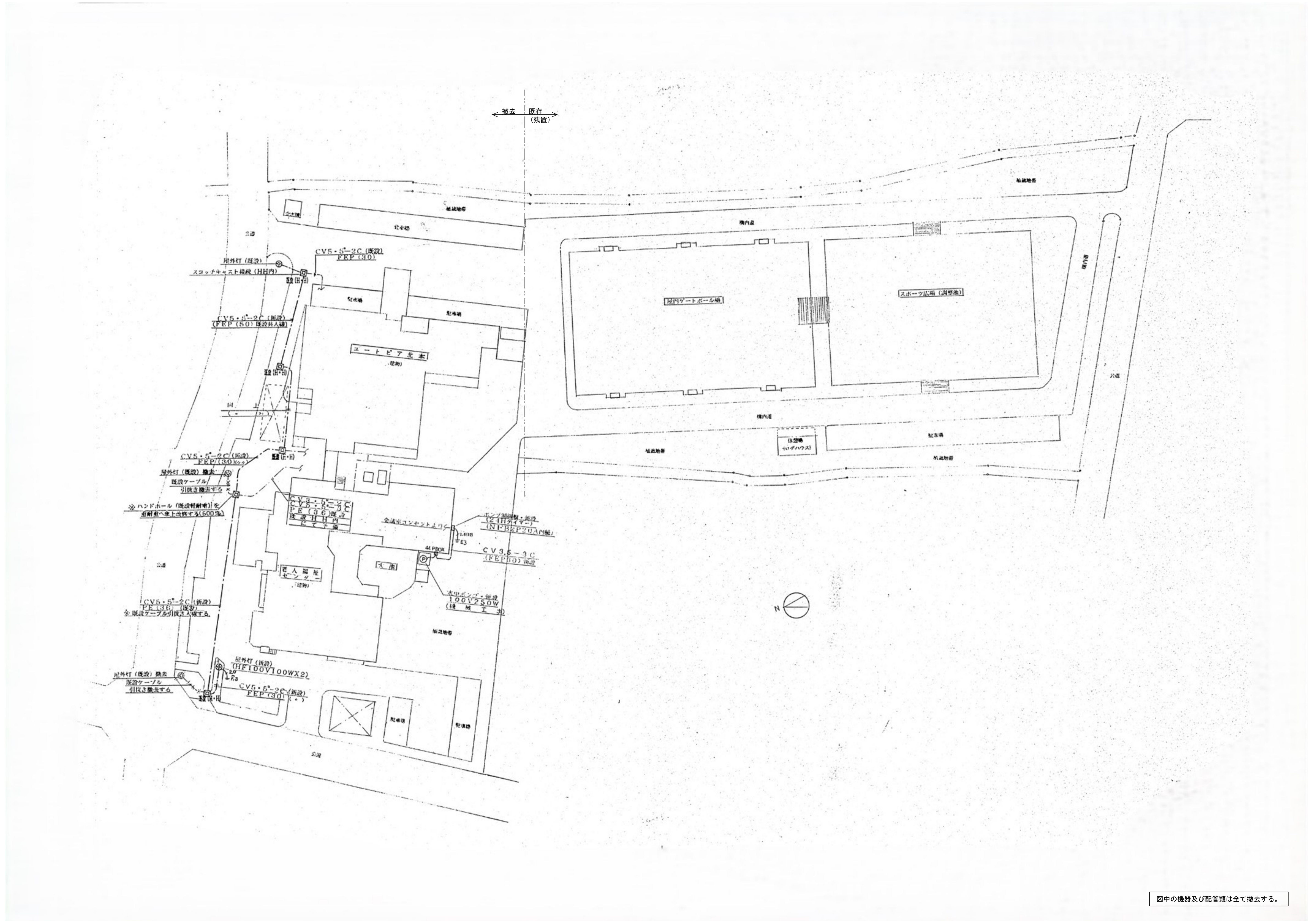
- 外構(敷地内舗装及び指定樹木伐採伐根等全てとする。)
- 設備機器(浄化槽・受水槽・受変電設備等全てとする。)
- 屋外トイレ、駐輪場



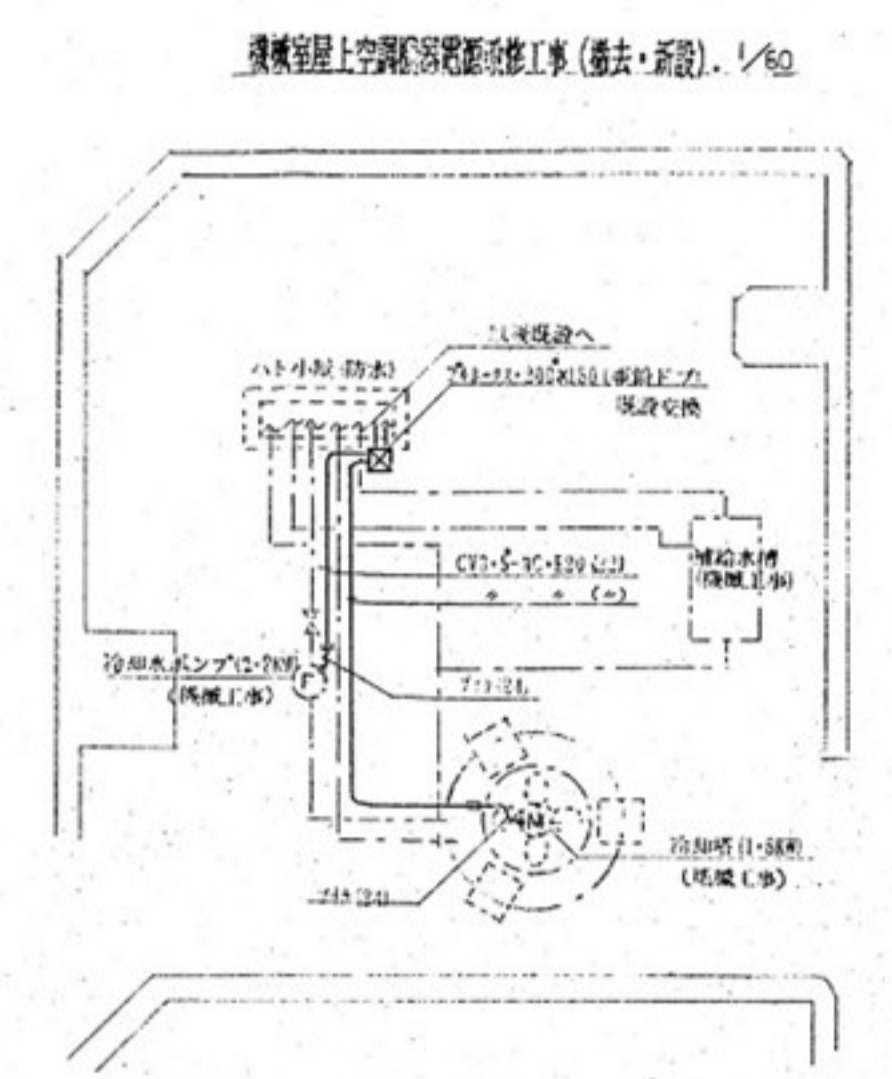
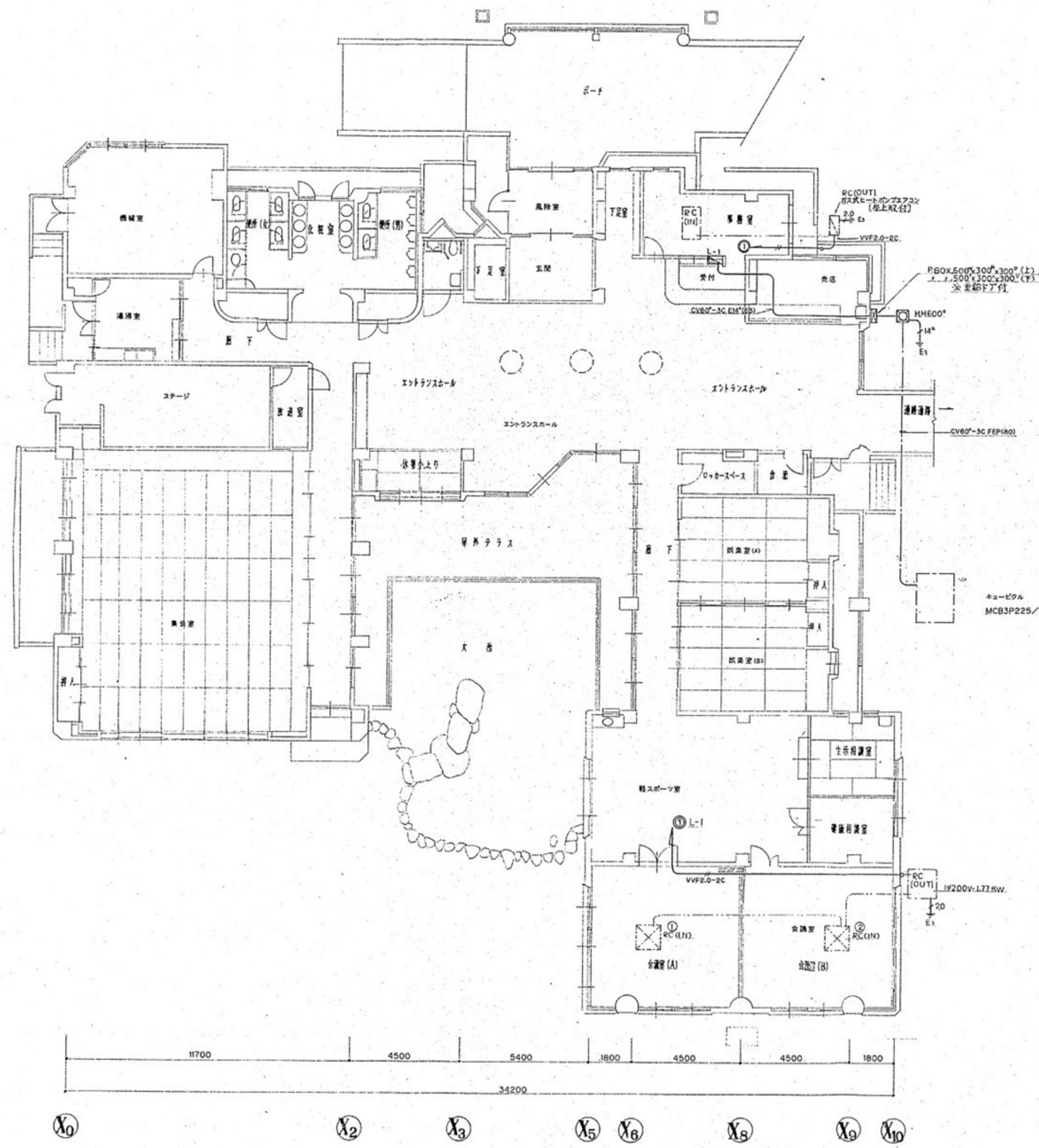
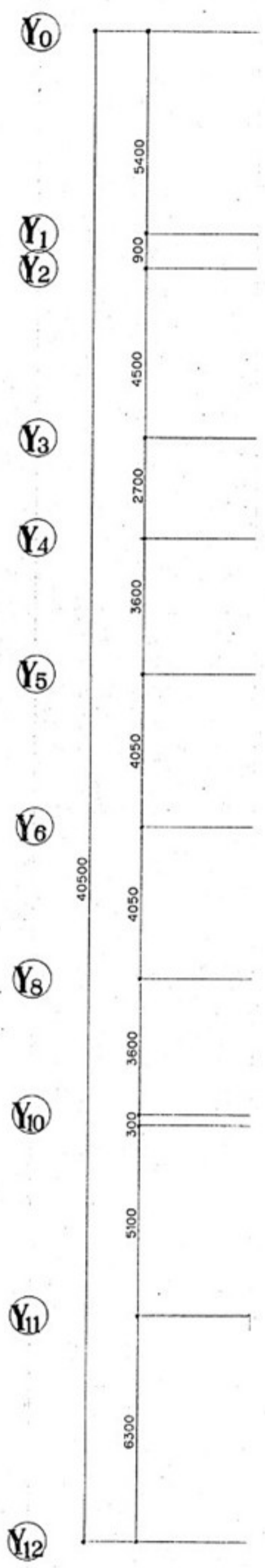


総合盤姿図 設計(内)10YR7-5-1(72セ)準拠
 1-13-75B(併置)

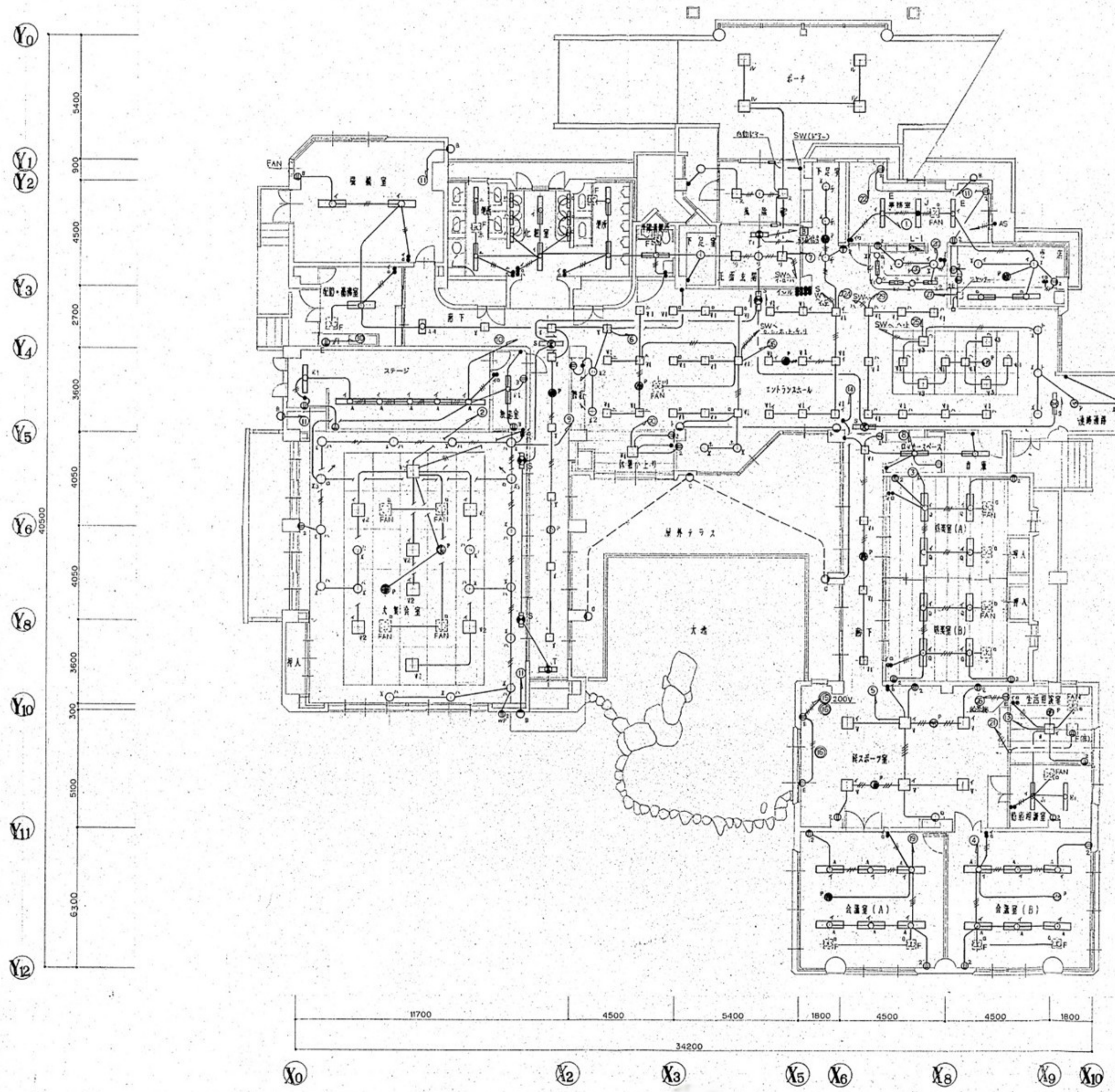
図中の機器及び配管類は全て撤去する。



図中の機器及び配管類は全て撤去する。



図中の機器及び配管類は全て撤去する。



自火電受器用	1	非常設備用	2
読書灯用	3	警報装置用	4
コピー機	5	ELBP-ZZFA/13AT	
トイロ	6	ガス検知装置	7
空調機	8	200V (30ピ)	9
事務室 (1)	10	会議室 (A)	11
会議室 (1)	12	会議室 (B)	13
軽スポーツ室 (1)	14	会議室 (1)	15
使用・玄関ドア	16	廊下・洋扉	17
大ホール (1)	18	ロビー・エレベーター	19
外部壁面灯	20	放送室・スタジオ	21
洗面・化粧	22	控室 (L) (C)	23
軽スポーツ室 (ペルトレーナー)	24	警備庫	25
		外部通灯	26
		軽スポーツ室 (ペルトレーナー)	27
会議室 (A)	28	小上がり・受付	29
会議室 (1)	29	会議室 (1)	30
生活相談室 (1)	31	事務室 (1)	31
テレビ機器	32	フロントデスク	32
エントランスホール (1)	33	エントランスホール (1)	33
キャスター	34	給茶機	34
エントランスホール (1)	35	エレベーター	35

図中の機器及び配管類は全て撤去する。

